

Instructions d'installation

Laveuse-essoreuse

WB6–13, WB6–18
Compass Pro
Modèle W3...



Electrolux
PROFESSIONAL

Table des matières

Table des matières

1	Règles de sécurité.....	5
1.1	Informations générales de sécurité.....	6
1.2	Utilisation commerciale uniquement.....	6
1.3	Droits d'auteur.....	6
1.4	Symboles.....	6
2	Conditions de garantie et exclusions de la garantie.....	7
3	Caractéristiques techniques.....	8
3.1	Schéma.....	8
3.2	Cloison barrière.....	9
3.3	Caractéristiques techniques.....	10
3.4	Connexions.....	10
4	Configuration.....	11
4.1	Déballage.....	11
4.2	Unpacking for machines delivered on a base.....	12
4.3	Instructions pour le recyclage de l'emballage.....	16
4.4	Choix de l'emplacement.....	17
4.5	Installation mécanique.....	18
5	Raccordement de l'eau.....	19
6	Raccordement d'équipements de dosage externes.....	20
6.1	Raccordement des tuyaux.....	20
6.2	Connexion électrique d'un équipement de dosage externe.....	20
6.2.1	Machine avec connecteurs.....	21
6.2.2	Machine sans connecteurs.....	22
6.2.3	Sorties.....	23
6.2.4	Entrées.....	24
7	Évacuation.....	25
8	Branchement électrique.....	26
8.1	Installation électrique.....	26
8.2	Connexions électriques.....	26
8.3	Raccordement de la machine.....	27
8.3.1	Branchement monophasé.....	27
8.3.2	Branchement triphasé.....	28
8.4	Fonctions des cartes E/S.....	29
8.4.1	Sorties des signaux de lessive et entrées des signaux de pause, signal « vide » (2D).....	29
9	Raccord de vapeur.....	30
10	À la première mise en service.....	32
10.1	Sélection de la langue.....	32
10.2	Réglage de l'heure et de la date.....	32
11	Contrôle du fonctionnement.....	33
12	Information sur l'évacuation.....	34
12.1	Recyclage et élimination de l'appareil.....	34
12.1.1	Recyclabilité.....	34
12.1.2	Procédure d'élimination de l'appareil / valorisation des composants/matériaux.....	34
12.2	Élimination de l'emballage.....	35

Le fabricant se réserve le droit de modifier sans préavis la conception et les matériaux employés.

1 Règles de sécurité

- L'entretien ne doit être effectué que par du personnel agréé.
- Utilisez uniquement des pièces détachées, des accessoires et des consommables autorisés.
- N'utiliser que des détergents destinés au lavage à l'eau des textiles. Ne jamais utiliser de produits de nettoyage à sec.
- La machine doit être raccordée au moyen de nouveaux flexibles. Ne pas réutiliser de flexibles usagés.
- Ne pas neutraliser les dispositifs de verrouillage de la porte.
- En cas de problème de fonctionnement, avertir le technicien responsable de la machine le plus vite possible, pour votre sécurité et celle des autres.
- **NE PAS MODIFIER CET APPAREIL.**
- En cas de mesures de service ou de remplacement de pièces, l'alimentation doit être déconnectée.
- Lorsque la puissance est coupée, l'opérateur doit vérifier que la machine est déconnectée (que la fiche est débranchée et reste dans cet état) de tout point auquel il a accès. Si ce n'est pas possible, en raison de la construction ou de l'installation de la machine, une déconnexion avec un système de verrouillage dans la position isolée doit être prévue.
- Conformément aux règles d'installation des câbles : montez un interrupteur multipolaire sur la machine pour simplifier l'installation et le fonctionnement.
- Si différentes tensions nominales ou différentes fréquences nominales (séparées par /) sont spécifiées sur la plaque signalétique de la machine, les instructions de réglage de l'appareil à la tension nominale ou à la fréquence nominale requise sont précisées dans le manuel d'installation.
- Pour les appareils fixes qui ne sont pas dotés d'un moyen de déconnexion du secteur avec séparation des contacts sur tous les pôles assurant une déconnexion totale en cas de surtension de catégorie III, prévoir le moyen de déconnexion à intégrer dans le câblage fixe, conformément aux règles relatives au câblage.
- Les ouvertures de la base ne doivent pas être bloquées par un tapis.
- Masse maximale de vêtements secs : WB6-13 : 14 kg, WB6-18 : 20 kg.
- Niveau de pression sonore d'émission pondéré A au niveau des postes de travail :
 - Lavage : WB6-13 : <70 dB(A), WB6-18 : <70 dB(A).
 - Essorage : WB6-13 : <70 dB(A), WB6-18 : <70 dB(A).
- Pression d'arrivée d'eau maximale : 1 000 kPa
- Pression d'arrivée d'eau minimale : 50 kPa
- Exigences supplémentaires pour les pays suivants : AT, BE, BG, HR, CY, CZ, DK, EE, FI, FR, DE, GR, HU, IS, IE, IT, LV, LT, LU, MT, NL, NO, PL, PT, RO, SK, SI, ES, SE, CH, TR, UK :
 - Cet appareil ne doit pas être installé dans un endroit accessible au public.
- Exigences supplémentaires pour les autres pays :
 - Cet appareil n'est pas destiné à une utilisation par des personnes (y compris des enfants) dont les capacités physiques, sensorielles et mentales sont réduites, ou par des personnes n'ayant aucune expérience ou connaissance de son fonctionnement, sauf sous la surveillance ou après avoir reçu les consignes d'une personne

responsable de leur sécurité. La machine n'étant pas un jouet, ne pas laisser les enfants sans surveillance.

- Cet appareil n'est pas destiné à un usage domestique mais est conçu pour des applications similaires telles que : les cuisines du personnel dans les magasins, bureaux et autres environnements de travail, les fermes, l'usage par les clients dans les hôtels, motels et autres environnements résidentiels, les établissements de type bed and breakfast, les espaces à usage collectif dans les immeubles d'habitation ou dans les laveries automatiques.

1.1 Informations générales de sécurité

La machine est exclusivement conçue pour le lavage à l'eau.

Ne pas asperger la machine d'eau.

Afin de protéger les composants électroniques (et autres) des dommages dus à la condensation, la machine devra être placée à température ambiante pendant 24 heures avant la première utilisation.




1.2 Utilisation commerciale uniquement

La/les machines couvertes par ce manuel sont construites uniquement pour une utilisation commerciale et industrielle.

1.3 Droits d'auteur

Le présent Manuel est exclusivement destiné à être consulté par l'opérateur et ne peut être remis à des tiers sans l'autorisation de la société Electrolux Professional AB.

1.4 Symboles

	Attention !
	Prudence, haute tension
	Lisez les instructions avant d'utiliser la machine

2 Conditions de garantie et exclusions de la garantie

Si le produit acheté est couvert par une garantie, cette garantie sera conforme aux réglementations locales, sous réserve que le produit soit installé et utilisé aux fins pour lesquelles il a été conçu et selon les modalités décrites dans la documentation appropriée de l'équipement.

La garantie ne s'applique que si le client a utilisé des pièces détachées d'origine et procédé aux entretiens conformément à la documentation en matière d'utilisation et d'entretien mise à disposition sous format imprimé ou électronique par Electrolux Professional AB.

Electrolux Professional AB recommande vivement d'utiliser des détergents, produits de rinçage et détartrants agréés par Electrolux Professional AB afin d'obtenir des résultats optimum et maintenir le produit à son niveau d'efficacité maximum au fil du temps.

La garantie Electrolux Professional AB ne couvre pas :

- frais de déplacement du technicien pour livrer ou récupérer le produit ;
- installation ;
- formation à l'utilisation/au fonctionnement ;
- remplacement (et/ou fourniture) de pièces d'usure, sauf si ce remplacement résulte de vices de matériaux ou de fabrication signalés dans un délai d'une (1) semaine suivant l'identification de la défaillance ;
- correction du câblage externe ;
- correction de réparations non autorisées ou de dommages, défaillances ou dysfonctionnement provoqués et/ou résultant de ;
 - capacité insuffisante et/ou anormale des systèmes électriques (courant/tension/fréquence, y compris les pics et/ou les pannes) ;
 - inadéquation ou interruption de l'alimentation en eau, vapeur, air, gaz (y compris impuretés et/ou autres problèmes, non conformes avec les exigences techniques de chaque appareil) ;
 - pièces de plomberie, composants ou détergents non approuvés par le fabricant ;
 - négligence, utilisation abusive et/ou non-respect par le client des instructions d'utilisation et d'entretien décrites dans la documentation appropriée de l'équipement ;
 - procédures incorrectes ou insuffisantes d'installation, réparation, maintenance (y compris manipulations, modifications et réparations effectuées par des tiers ou tiers non autorisés) et modification des systèmes de sécurité ;
 - Utilisation de composants non d'origine (par exemple, pièces d'usure ou pièces détachées) ;
 - conditions ambiantes provoquant des contraintes thermiques (par exemple, surchauffe/gel) ou chimiques (par exemple, corrosion/oxydation) ;
 - insertion de corps étrangers dans le produit ou association de corps étrangers au produit ;
 - accidents ou force majeure ;
 - transport et manipulation, y compris rayures, bosses, éclats et/ou autres dégâts de la finition du produit, sauf spécifications contraires, si ces dégâts résultent de vices de matériaux ou de fabrication signalés dans un délai d'une (1) semaine suivant la livraison ;
- produit dont le numéro de série a été supprimé, modifié ou n'est plus facilement lisible ;
- remplacement d'ampoules, filtres et autres consommables ;
- accessoires et logiciel non approuvés ou spécifiés par Electrolux Professional AB.

La garantie ne couvre aucune activité de maintenance programmée (y compris les pièces nécessaires à cet effet), ni la fourniture de détergents, sauf spécifications contraires prévues par un quelconque accord local, en vertu de conditions locales.

Pour la liste des SAV agréés, consulter le site Web Electrolux Professional AB.

3 Caractéristiques techniques

3.1 Schéma

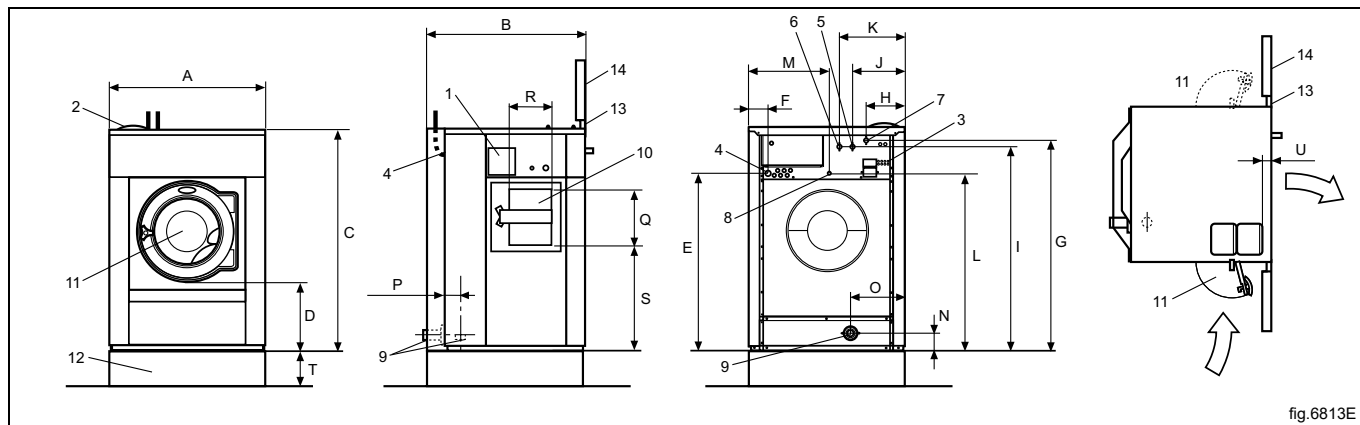


fig.6813E

1	Panneau de commande
2	Compartment à lessive
3	Bac à lessive liquide
4	Branchement électrique
5	Eau froide
6	Eau chaude
7	Eau chaude/froide
8	Raccord de vapeur
9	Vidange
10	Ouverture de porte, côté chargement : WB6-13 : 280 x 280 mm, WB6-18 : 320 x 280 mm
11	Ouverture de porte, côté déchargement : WB6-13 : \varnothing 395 mm, WB6-18 : \varnothing 435 mm
12	Socle
13	Châssis cloison barrière
14	Cloison barrière

mm	A	B	C	D	E	F	G	H
WB6-13	910	875	1325	435	1065	160	1245	215
WB6-18	970	975	1410	470	1130	150	1330	230

mm	I	J	K	L	M	N	O	P
WB6-13	1225	300	380	1045	455	105	305	45
WB6-18	1290	315	395	1130	485	110	335	45

mm	Q	R	S	T	U
WB6-13	390	345	575	285	100
WB6-18	390	385	610	200	100

3.2 Cloison barrière

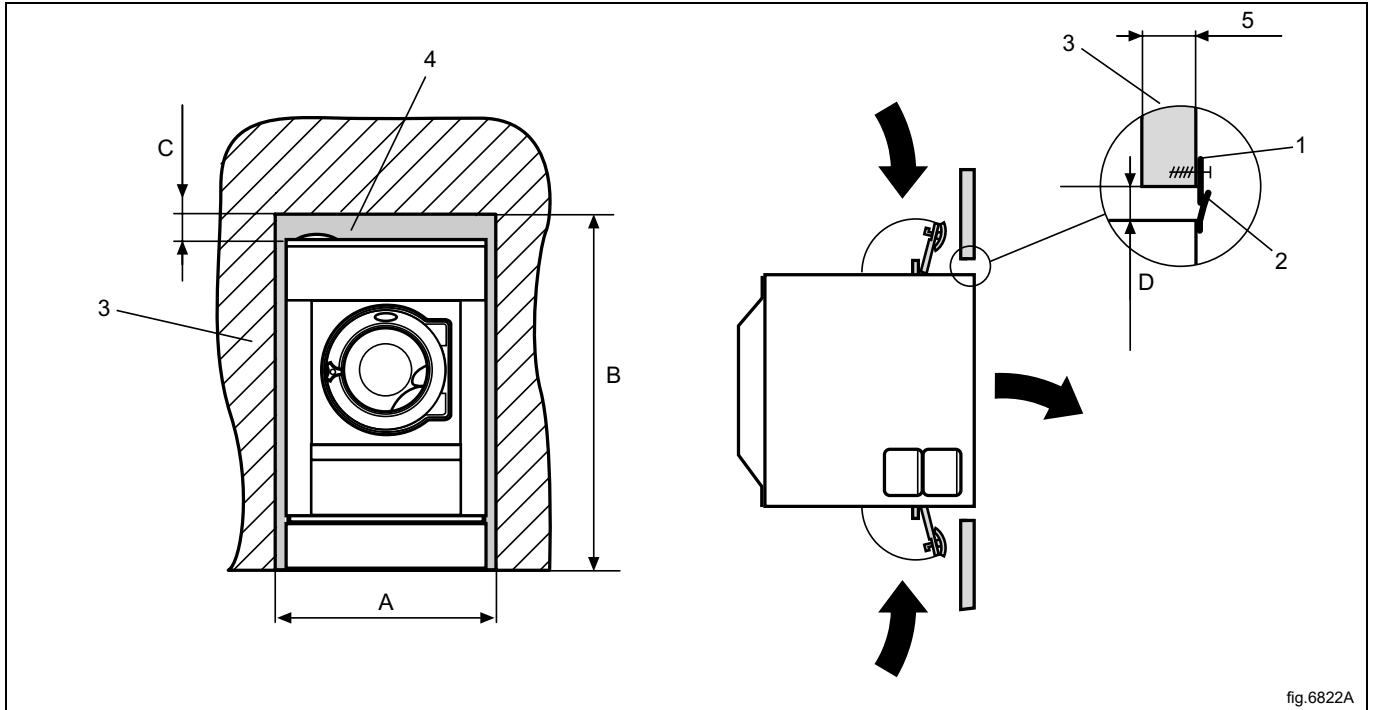
La cloison barrière (3) doit être construite avant l'installation de la machine.

Centrez et alignez la machine avec la cloison barrière (3).

Montez le joint en caoutchouc (2) dans la cloison aluminium (1).

Fixez la cloison aluminium (1) avec les vis sur la cloison barrière (3).

Si les machines doivent être installées sur un mur existant, épais de plus de 100 mm, veuillez contacter le service d'assistance agréé.



1	Cloison aluminium
2	Joint en caoutchouc
3	Cloison barrière
4	Cloison barrière amovible
5	Minimum 70 mm, maximum 100 mm.

mm	A	B	C	D
WB6-13	990	1760	150	40
WB6-18	1050	1760	150	40

3.3 Caractéristiques techniques

		WB6-13	WB6-18
Poids, net	kg	296	356
Volume du tambour	litres	130	180
Diamètre du tambour	mm	650	725
Vitesse du tambour pendant le lavage	tr/min	49	44
Vitesse du tambour pendant l'essorage	tr/min	910	860
Facteur G, max.		300	300
Chauffage : Électricité	kW	13	18
Chauffage : Vapeur		x	x
Chauffage : Eau chaude		x	x
Fréquence de la force dynamique	Hz	15,2	14,3
Charge au sol pour la puissance d'essorage max.	kN	3.4±0.5	2.9±1.0
Niveau de pression sonore d'émission pondéré A au niveau des postes de travail (Lavage)	dB(A)	<70	<70
Niveau de pression sonore d'émission pondéré A au niveau des postes de travail (Essorage)	dB(A)	79	85
Émission de chaleur de la puissance installée, max.	%	5	5

3.4 Connexions

		WB6-13	WB6-18
Vannes d'eau	DN BSP	20 3/4"	20 3/4"
Pression d'eau recommandée	kPa	200-600	200-600
Pression d'alimentation continue	kPa	50-800	50-800
Capacité à 300 kPa	l/min	20	60
Vanne de vidange ø externe	mm	75	75
Capacité de vidange	l/min	170	170
Raccord vanne de vapeur	DN BSP	15 1/2"	15 1/2"
Pression de vapeur recommandée	kPa	300-600	300-600
Plage d'exploitation des vannes d'admission de vapeur	kPa	50-800	50-800

4 Configuration

4.1 Déballage

Note!

Il est recommandé d'être deux pour déballer la machine.

Retirez les panneaux latéraux.

Retirez les supports de transport. Les conserver en cas de déplacement ultérieur de la machine.

Note!

Une fois les supports de transport enlevés, manipulez la machine avec précaution pour éviter d'endommager les composants de la suspension.

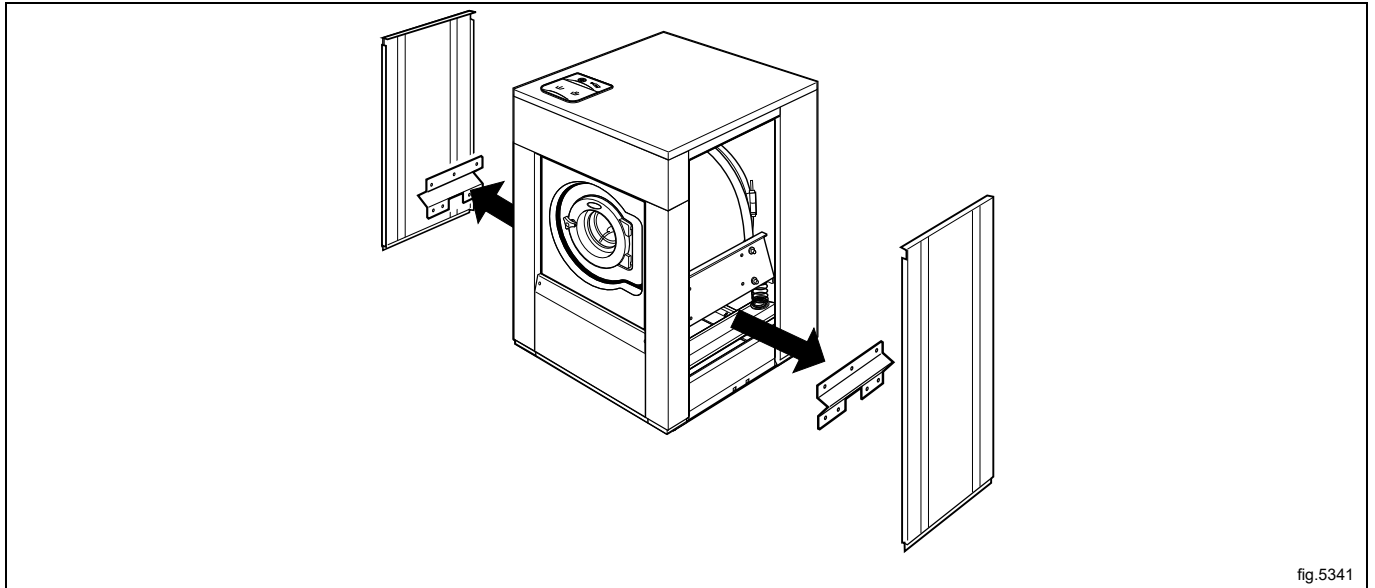


fig.5341

Enlevez les panneaux avant et arrière.

Retirez les boulons entre la machine et la palette. Il y en a un sur la droite à l'avant de la machine et un autre sur la même diagonale à l'arrière de la machine.

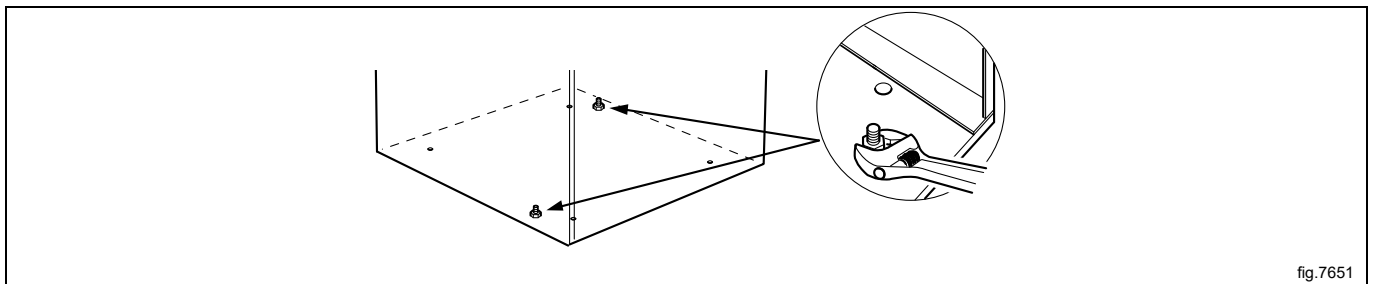


fig.7651

Retirez la machine de la palette.

Note!

Lors du déplacement de la machine, manipulez-la avec précaution.

Placez la machine en position finale.

Montez les pieds de support.

Remettez les panneaux.

4.2 Unpacking for machines delivered on a base

La machine est livrée complète avec des boulons à expansion, des pieds de support, etc.

La machine est livrée boulonnée sur la palette de transport et emballée dans une caisse ou une boîte.

The machine is also delivered with cover panels that shall be used when the machine is delivered on a base.

The cover panels and all additional equipment are placed at the rear of the machine (A).

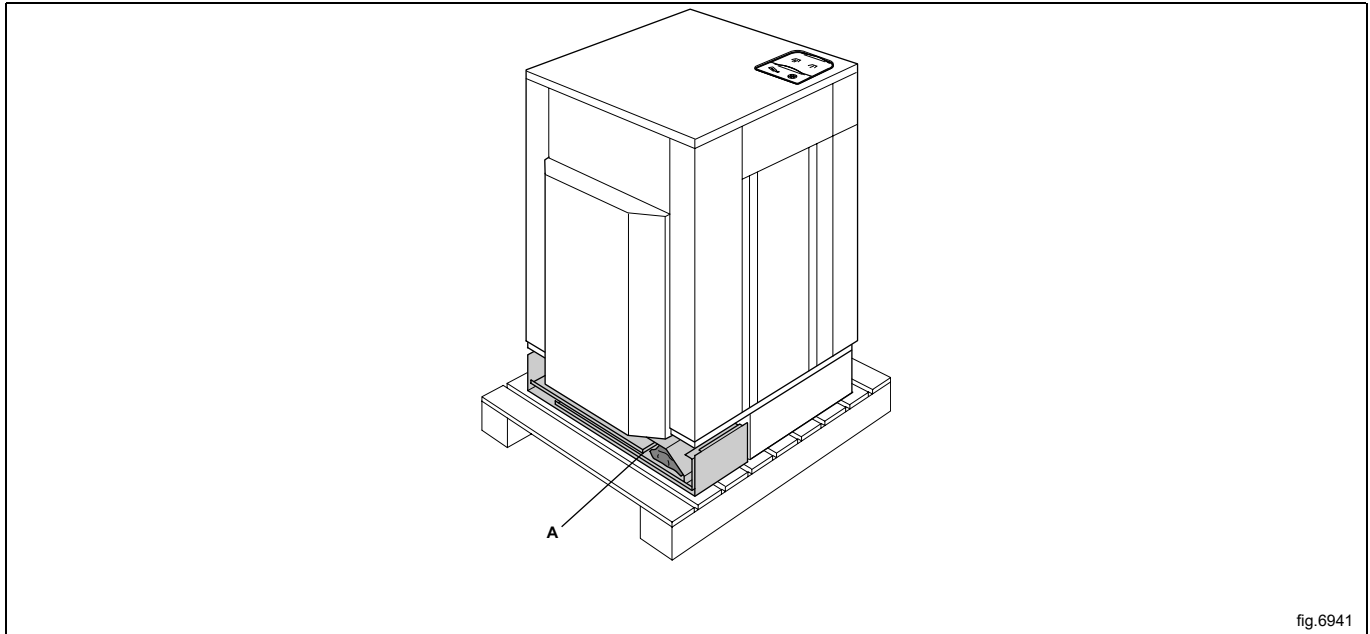


fig.6941

Déballez la machine.

Enlevez les panneaux de finition et les équipements supplémentaires de l'arrière de la machine.

Note!

Veillez à ne pas érafler les panneaux de finition lors de leur retrait.

Retirez les panneaux latéraux.

Retirez les brides de transport. Les conserver en cas de déplacement ultérieur de la machine.

Note!

Une fois les sécurités de transport enlevées, manipulez la machine avec précaution pour éviter d'endommager les composants de la suspension.

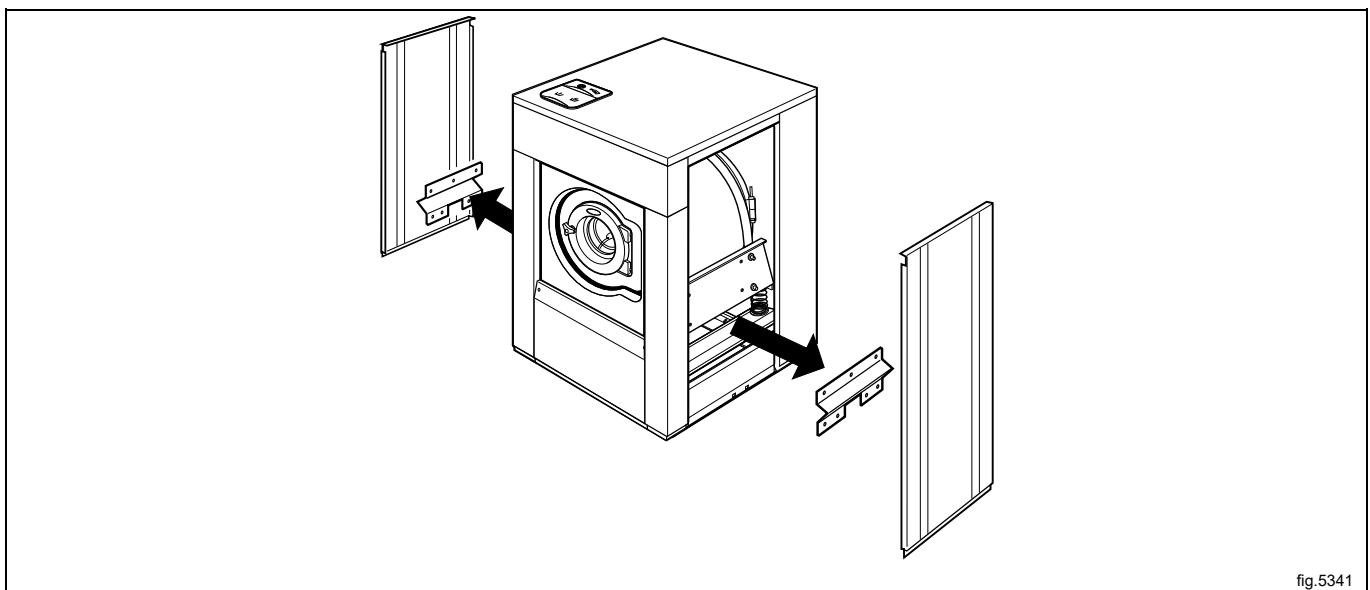
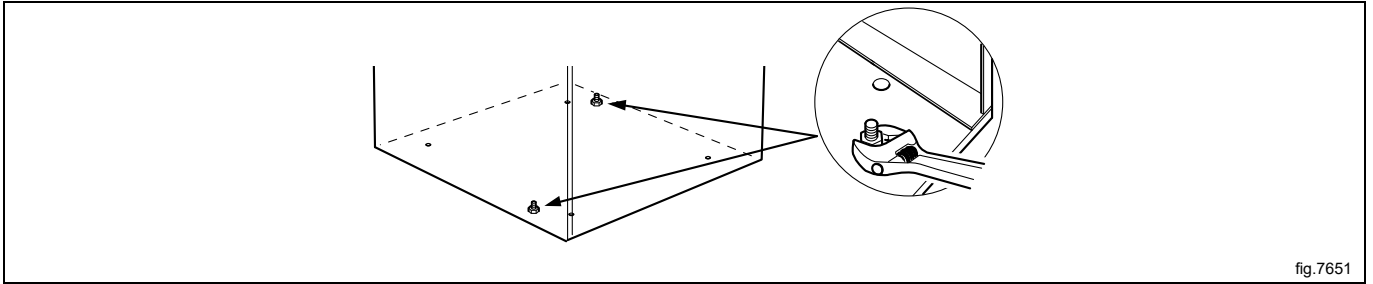


fig.5341

Enlevez les panneaux avant et arrière.

Retirez les boulons entre la machine et la palette. Il y en a un sur la droite à l'avant de la machine et un autre sur la même diagonale à l'arrière de la machine.



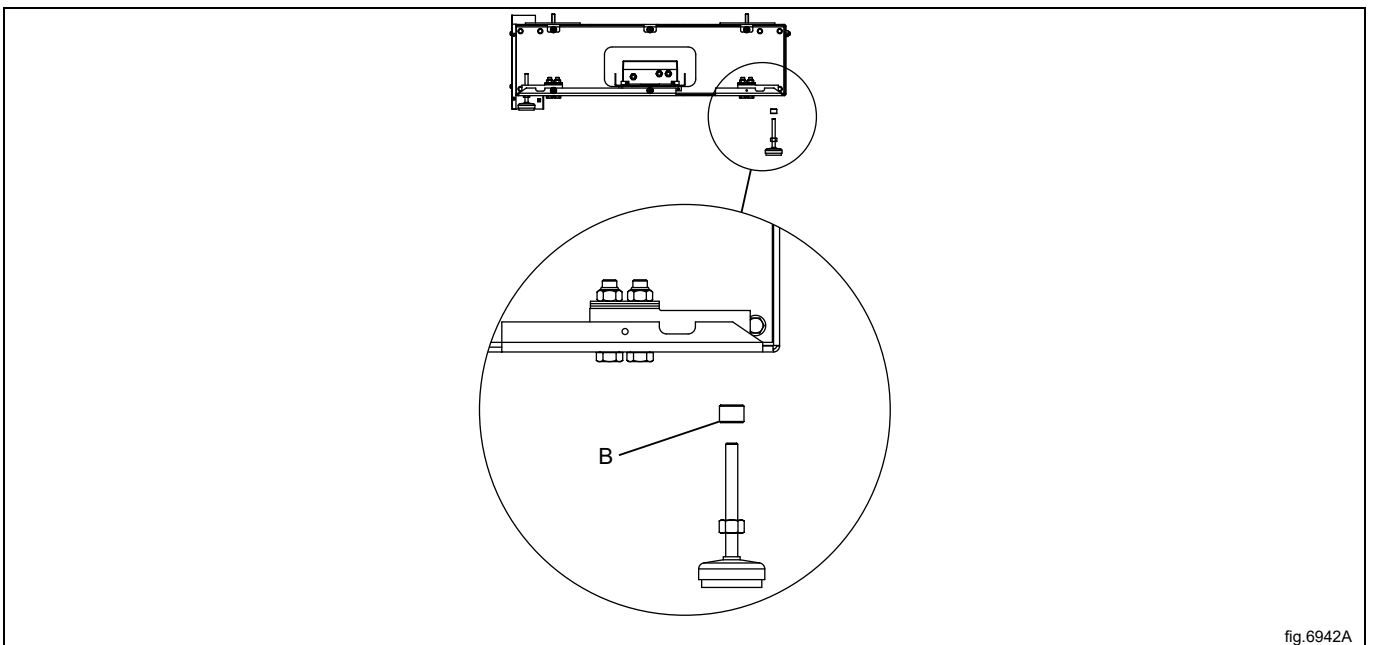
Montez les pieds de support.

Si la machine est dotée de cellules de détection de charge :

Notez les orifices filetés pour les pieds.

Les pieds doivent être montés dans les orifices situés sur le pont du détecteur de charge.

B = Entretoise



Soulevez la machine et enlevez la palette de transport.

Montez les panneaux de finition

Placez les vis et les anneaux en plastique (fournis dans un sachet plastique) sur les panneaux avant de les positionner sur la machine.

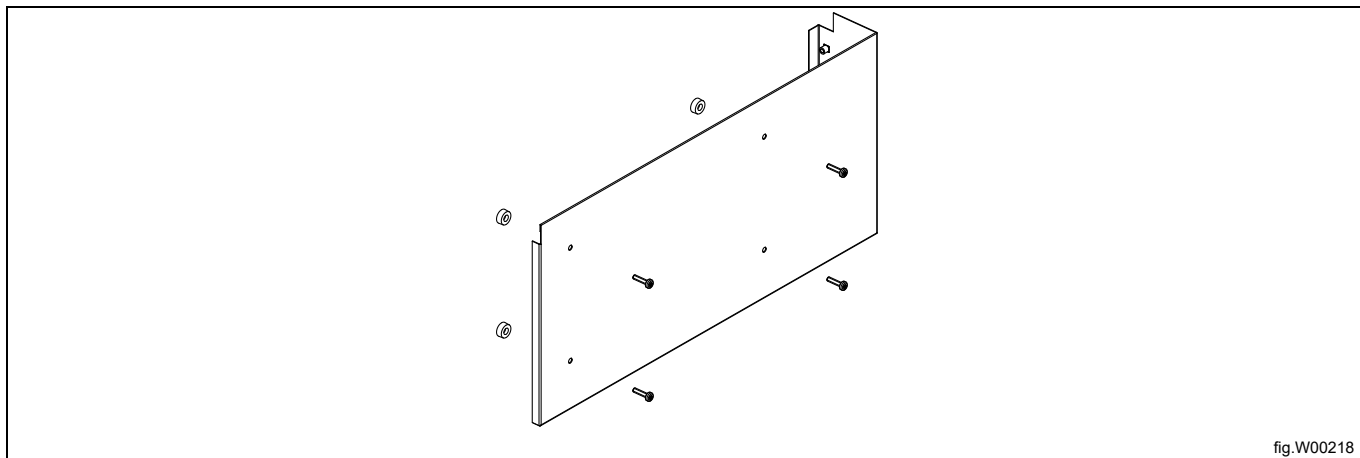


fig.W00218

Les vis situées du côté des panneaux latéraux (A) ne doivent pas être entièrement serrées.

Vérifiez que la machine est de niveau avant de monter la plaque de finition frontale.

Mettez la plaque de finition frontale en position et vissez-la. Faites de même avec les plaques latérales et terminez par la plaque arrière.

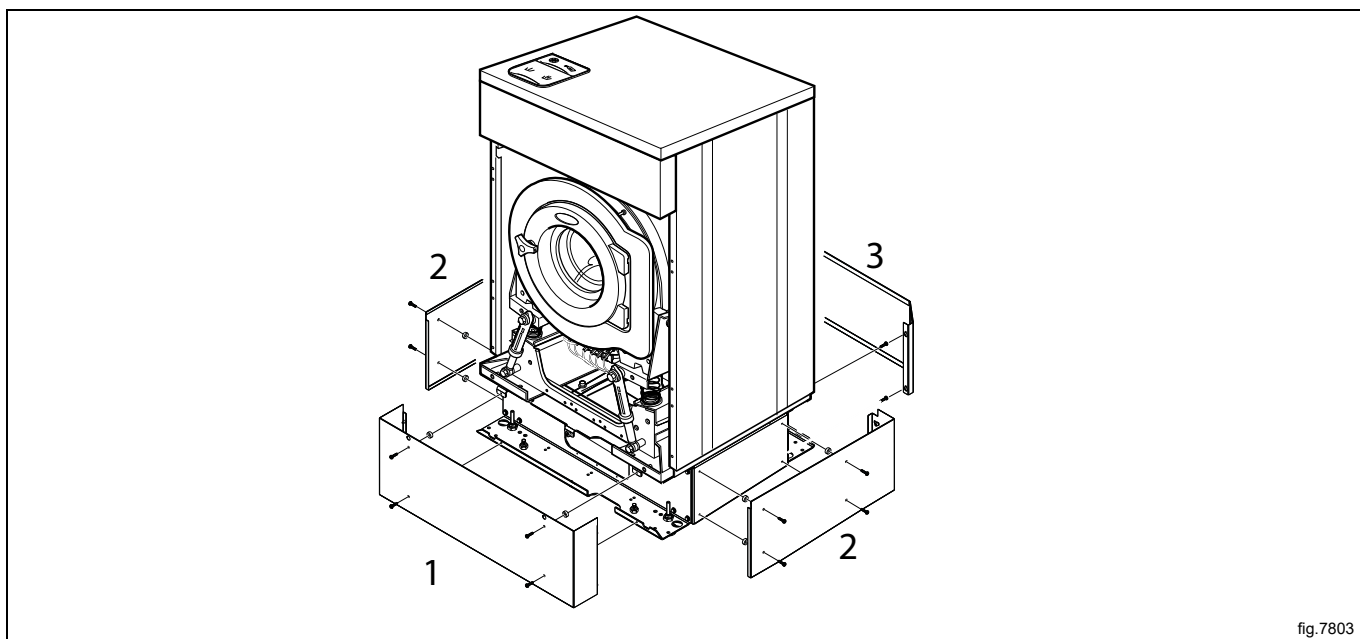


fig.7803

Les orifices pratiqués sur la plaque arrière doivent être positionnés sur les vis (A) sur les panneaux de finition latéraux. Abaissez ensuite les plaques. Serrer les vis.

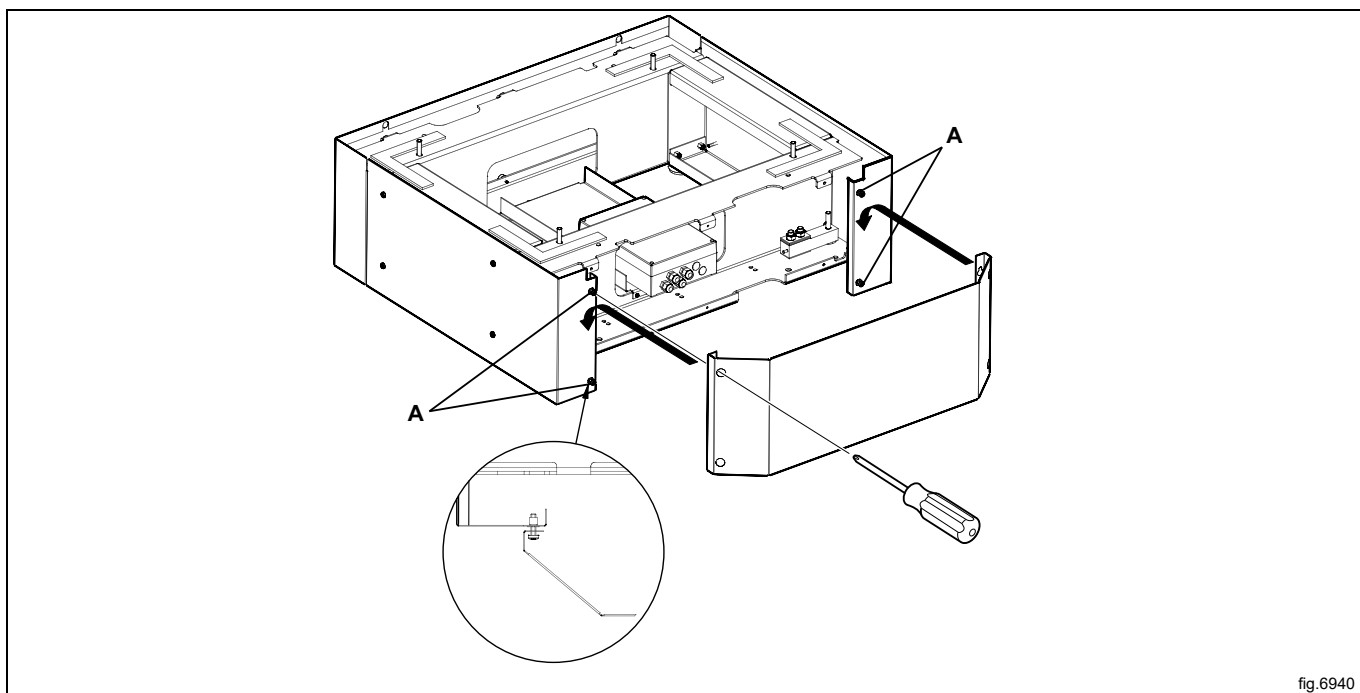


fig.6940

Placez la machine en position finale.

4.3 Instructions pour le recyclage de l'emballage

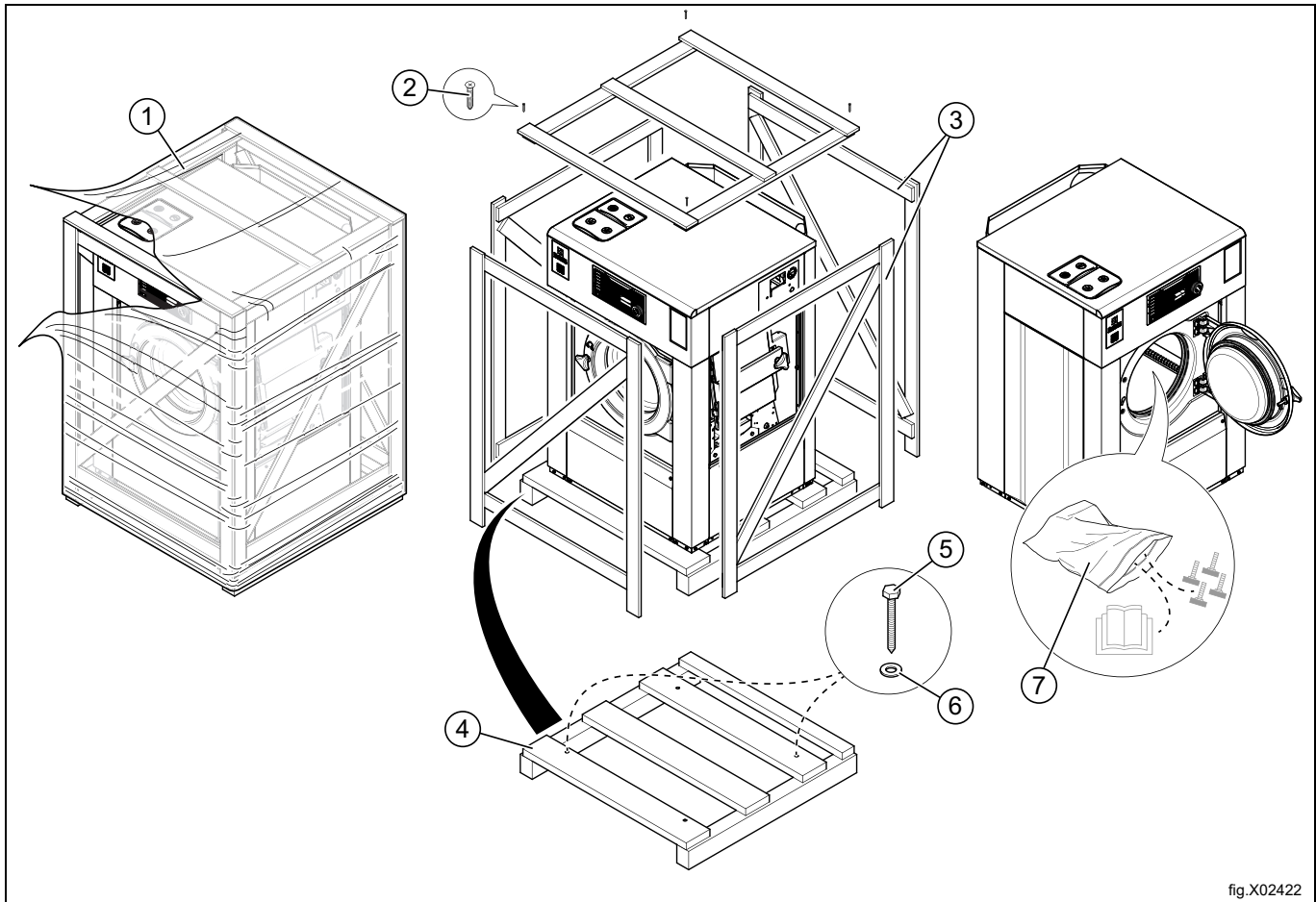


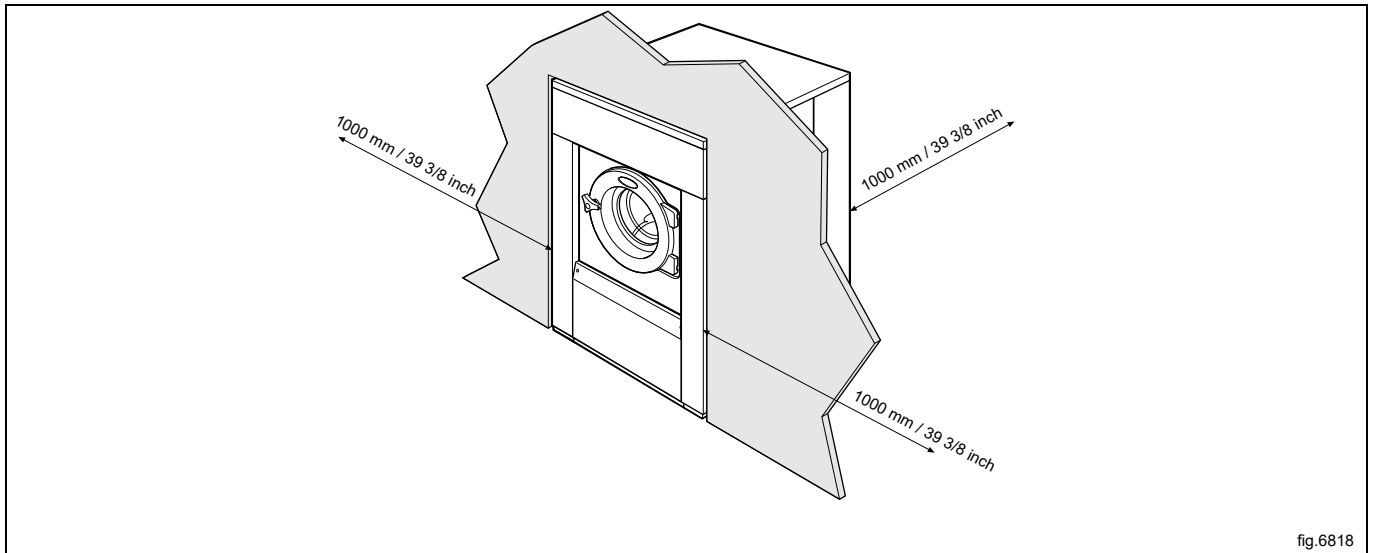
Fig.	Description	Code	Type
1	Film d'emballage	LDPE 4	Plastiques
2	Vis	FE 40	Acier
3	Emballage	FOR 50	Bois
4	Palette	FOR 50	Bois
5	Vis	FE 40	Acier
6	Rondelle	FE 40	Acier
7	Sac en plastique	PET 1	Plastiques

4.4 Choix de l'emplacement

Installez la machine près d'un siphon de sol ou d'un siphon ouvert.

We strongly recommend to drain under the machine for hygiene and safety reasons. Make sure the drain connection is tight. Otherwise the warm steam from the drainage water can damage the components

La machine doit être placée de sorte qu'elle n'encombre pas l'espace où les utilisateurs et le personnel déambulent. Les chiffres indiquent la distance minimum entre la machine et un mur et/ou d'autres machines.

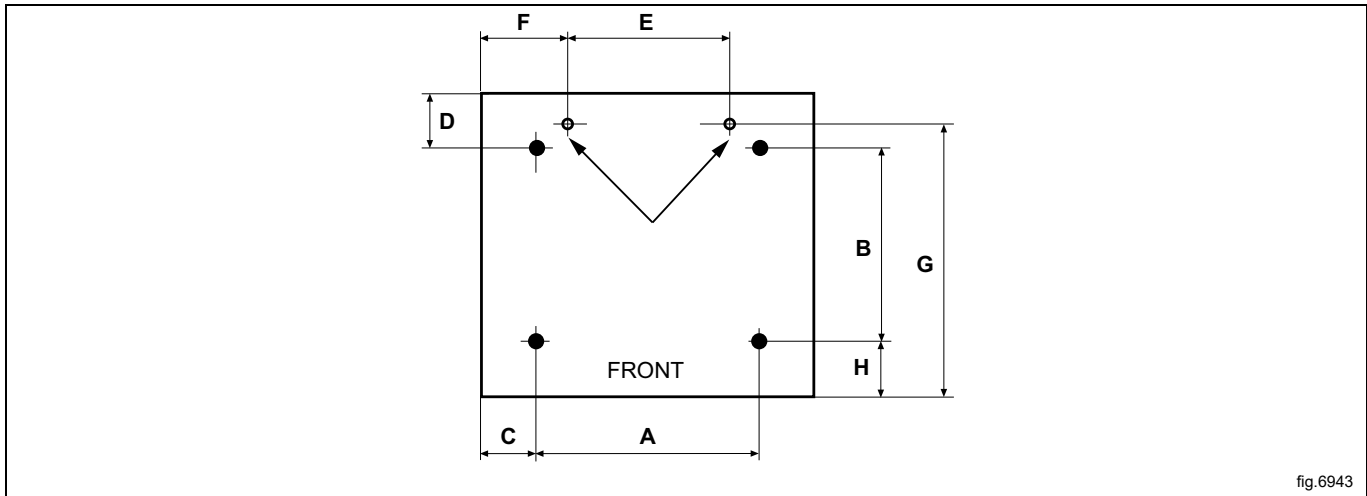


4.5 Installation mécanique

Si la machine n'est pas destinée à être montée sur une base, elle doit être fixée au sol.

Le tableau indique les points de perçage corrects.

Marquez et percez deux trous (\varnothing 10 mm) de 50 mm de profondeur aux emplacements indiqués.



mm	A	B	C	D	E	F	G	H
WB6-13								
Standard	730	515	90	260	515	195	680	110
Machine avec AS	815	515	50	260	515	195	680	110
Machine sans socle	640	490	140	275	515	195	725	120
WB6-18								
Standard	790	575	90	290	595	185	730	110
Machine avec AS	875	575	50	290	595	185	730	110
Machine sans socle	715	545	125	300	595	185	810	120

Placez la machine au-dessus des deux trous percés.

Mettez la machine à niveau grâce aux pieds. Vissez les pieds autant que possible avant de commencer à mettre la machine à niveau. La machine sera ainsi plus stable.

Insérez les boulons à expansion fournis dans les trous percés dans le sol. Positionnez les rondelles et les écrous et bien serrer.



Il est extrêmement important que la machine soit à niveau, tant latéralement qu'en profondeur. Une machine qui ne serait pas à niveau pourrait se trouver déséquilibrée sans réel déséquilibre à l'intérieur du tambour.

5 Raccordement de l'eau

Tous les raccords de prise d'eau sur la machine doivent être munis de vannes d'arrêt manuelles et de filtres pour faciliter l'installation et la maintenance.

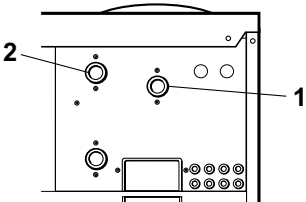
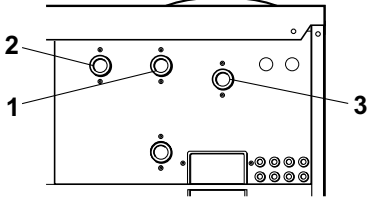
Les conduites d'eau et les flexibles doivent être nettoyés par rinçage avant l'installation.

La machine doit être raccordée au moyen de nouveaux flexibles. Ne pas réutiliser de flexibles usagés.

Les flexibles doivent être d'un type et d'une classe approuvés et être conformes à la norme IEC 61770 et à toutes réglementations locales applicables.

Après l'installation, les flexibles doivent former une légère courbe.

Tous les connecteurs présents sur la machine doivent être raccordés. Le tableau indique les options de raccordement disponibles qui dépendent du type de raccordement de l'eau utilisé avec la machine. Des informations sont également indiquées sur le panneau situé au-dessus des branchements.

	Type d'eau	Raccordement de l'eau
	WB6-13 • Tiède et très chaud	WB6-13 1. Tiède 2. Très chaud
	WB6-18 • Tiède et très chaud	WB6-18 1. Tiède 2. Très chaud 3. Tiède (pour le compartiment à lessive) / Très chaud

Il y a également une vanne d'eau d'appoint qui peut être utilisée pour l'eau dure si l'eau douce est connectée à 1. Cette vanne peut aussi être utilisée pour la réutilisation de l'eau de la cuve. Si la pompe est utilisée, il y a seulement un raccordement d'eau sans vanne.

Pression d'eau :

Pression de service continue : 50–800 kPa (0.5-8 kp/cm²)

Maximum : 1000 kPa (10 kp/cm²)

Recommandé : 200–600 kPa (2–6 kp/cm²)

Note!

Si la pression d'eau est inférieure à la valeur minimum, le résultat du lavage ne peut pas être garanti pour certains programmes.

6 Raccordement d'équipements de dosage externes

6.1 Raccordement des tuyaux

La machine est prête pour le raccordement de systèmes de dosage externes, de systèmes de réutilisation de l'eau, etc.

Les connexions sont fermées à la livraison. Ouvrez les connexions qui seront utilisées en perçant un trou là où les tuyaux doivent être connectés.

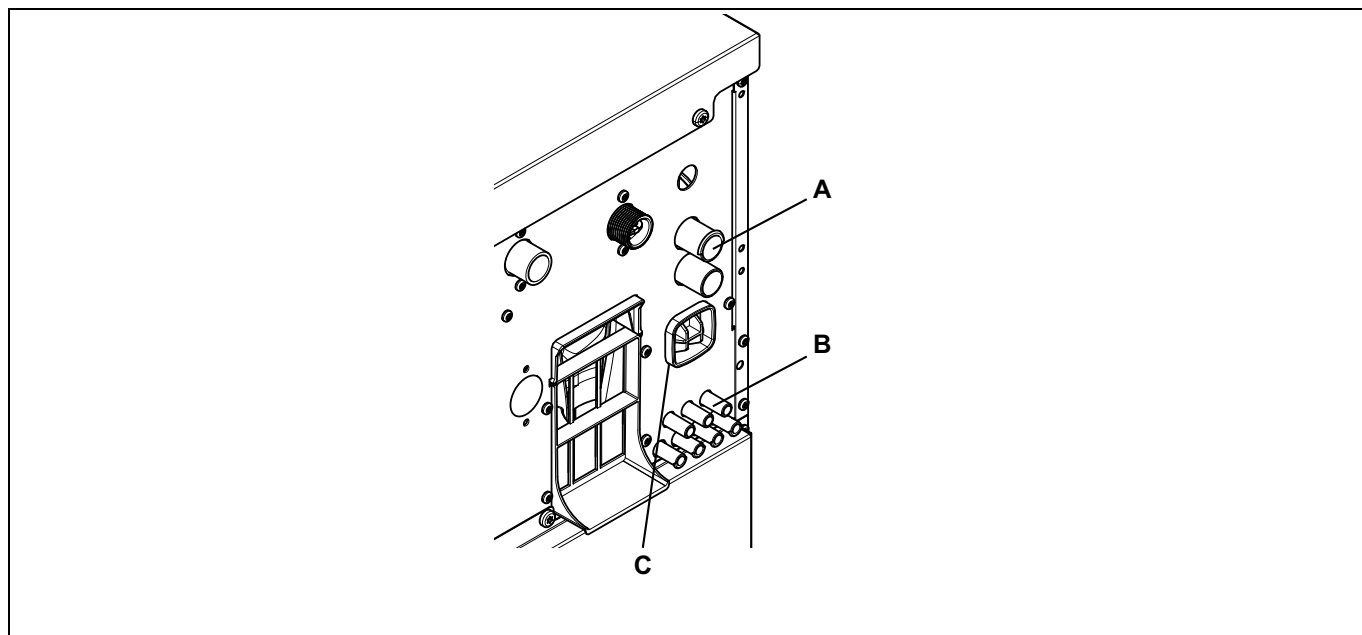
Note!

Assurez-vous qu'il ne reste pas de bavures après le perçage. Lorsque les bavures sont éliminées, assurez-vous qu'elles ne tombent pas dans le circuit du siphon.

A = \varnothing 17 mm (utilisé pour les systèmes de dosage externes ou les systèmes de réutilisation de l'eau).

B = \varnothing 6 mm (utilisé uniquement pour les systèmes de dosage externes).

C = Utilisé uniquement pour collecteur de liquide externe. (Des instructions séparées sont jointes à la commande).



Connectez toujours les tuyaux sur les connexions A avec un collier de serrage.

Pour les connexions B, si les tuyaux sont fabriqués dans un matériau tendre tel que le silicone ou similaire, utilisez un collier de serrage pour attacher le tuyau sur le raccord. Si les tuyaux sont fabriqués dans un matériau dur, il n'est pas recommandé de serrer davantage la connexion à l'aide d'un collier.

Note!

L'équipement pour le dosage externe ne doit être connecté que pour travailler sur la pression de la pompe et non sur la pression du réseau.

6.2 Connexion électrique d'un équipement de dosage externe



L'alimentation électrique de l'équipement de dosage externe ne doit jamais être raccordée au bornier entrant de la machine ou aux connecteurs latéraux de la carte E/S.

6.2.1 Machine avec connecteurs

Raccordez le système de dosage externe aux connecteurs A et B sur la machine.

Branchez le câble de signal sur le connecteur B et l'alimentation sur le connecteur A.

Pour le système Efficient Dosing, les câbles sont livrés avec la machine.

Branchez le câble d'alimentation à la machine A et l'autre extrémité du câble avec le câble d'Efficient Dosing dans une boîte de connexion ou avec une prise et un réceptacle.

Connectez une extrémité du câble au contrôleur J2 d'Efficient Dosing et l'autre extrémité à la machine B.

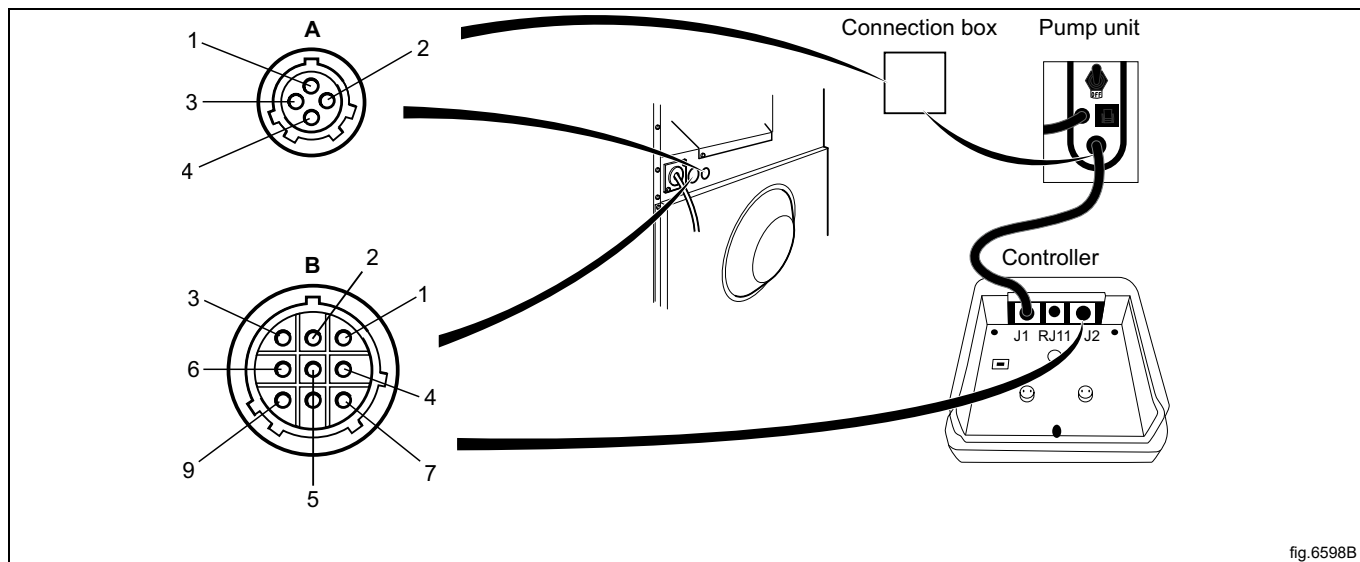


fig. 6598B

A	
1	Ligne
2	Neutre
3	
4	Masse

B	
1	Neutre
2	Lancement d'un programme
3	Masse
4	Signal 2
5	Signal 3
6	Signal 4
7	Signal 5
8	Rx
9	Tx

6.2.2 Machine sans connecteurs

Connectez le système de dosage externe pour à la carte E/S qui se situe à droite de l'alimentation d'entrée. La carte E/S est dotée de connecteurs latéraux pour le raccordement de systèmes de dosage externes. Ces connecteurs latéraux peuvent être détachés pour raccorder des câbles.

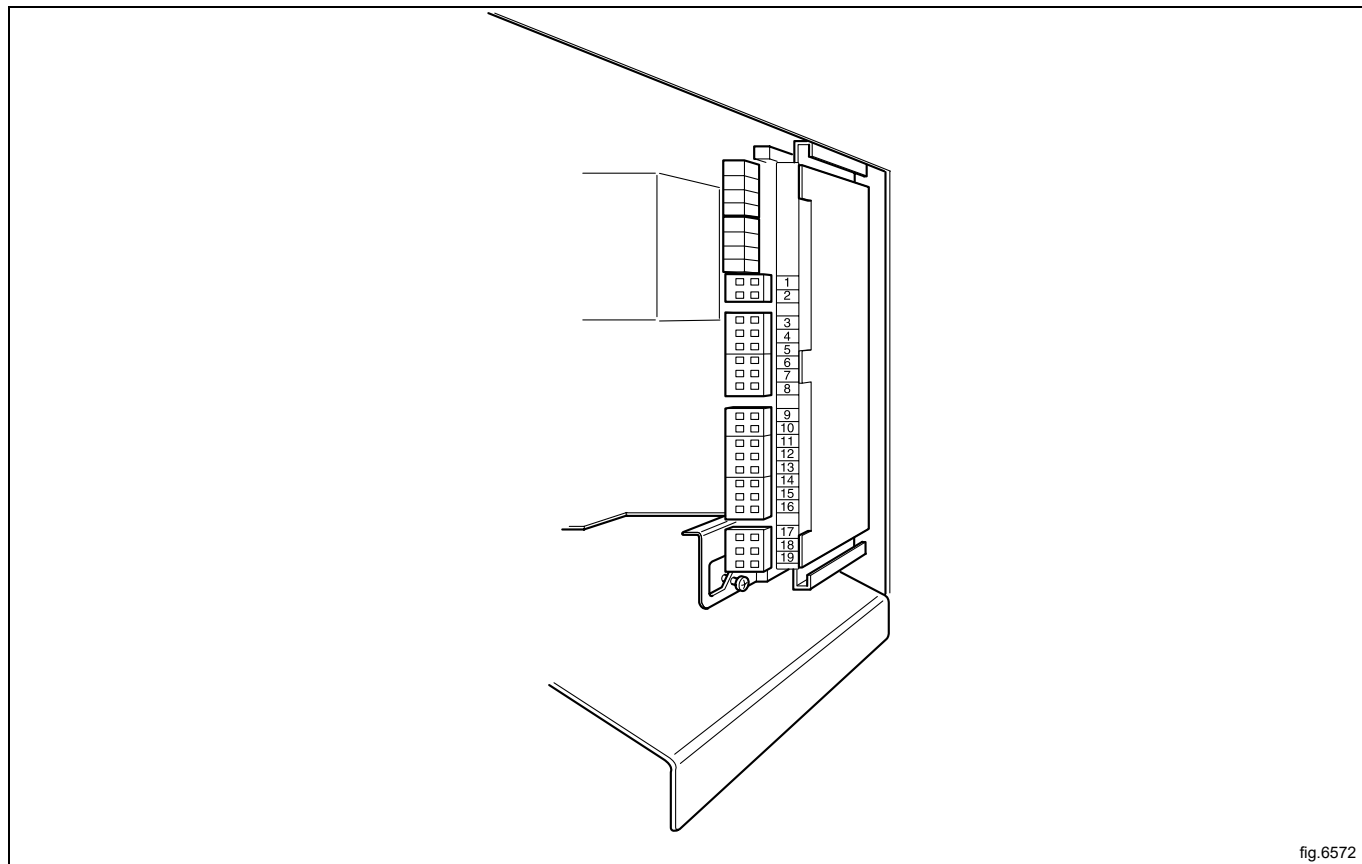


fig.6572

- 11 = N
- 18 = Lancement du programme
- 12 = Signal 1
- 13 = Signal 2
- 14 = Signal 3
- 15 = Signal 4
- 16 = Signal 5

6.2.3 Sorties

Connectez l'alimentation externe (p. ex. 24 V CC) pour les alimentations de liquides externes aux connecteurs 9 et 10. Si une alimentation interne (depuis la machine) est utilisée, elle peut être tirée à partir des connecteurs 1 (N) et 2 (L) puis raccordée aux connecteurs 9 et 10, respectivement. Charge max. sur les sorties, 0,5 A.

Les signaux pour les alimentations de liquides externes 1-5 sont connectés aux connecteurs 12-16 sur la carte E/S où le connecteur :

- 12 = Signal 1
- 13 = Signal 2
- 14 = Signal 3
- 15 = Signal 4
- 16 = Signal 5

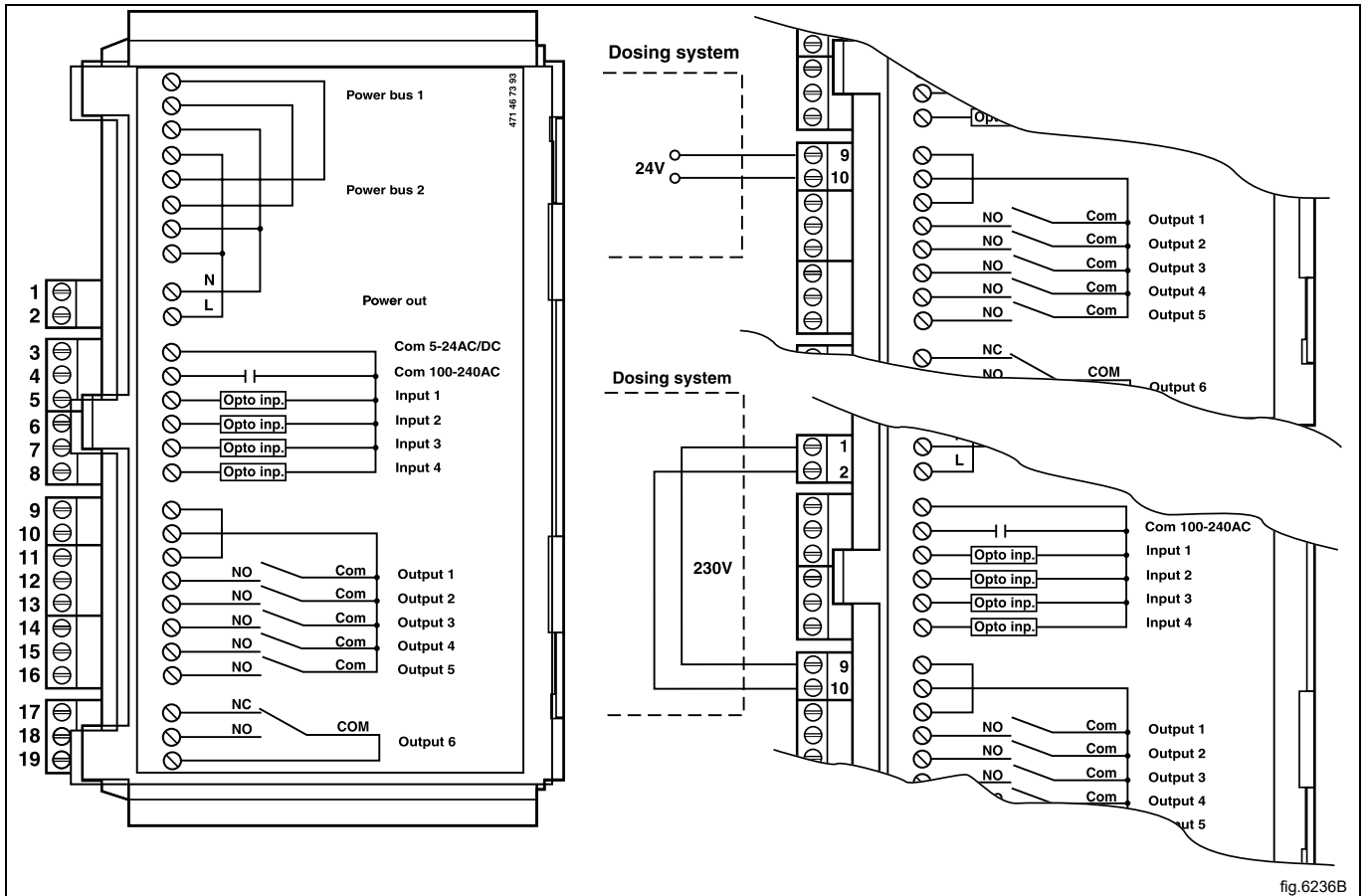


fig. 6236B

Les signaux pour les alimentations de liquides externes 6-10 sont connectés au bloc de bornes 6-10 sur la carte E/S où la borne :

- 6= Signal 6
- 7= Signal 7
- 8= Signal 8
- 9= Signal 9
- 10 = Signal 10

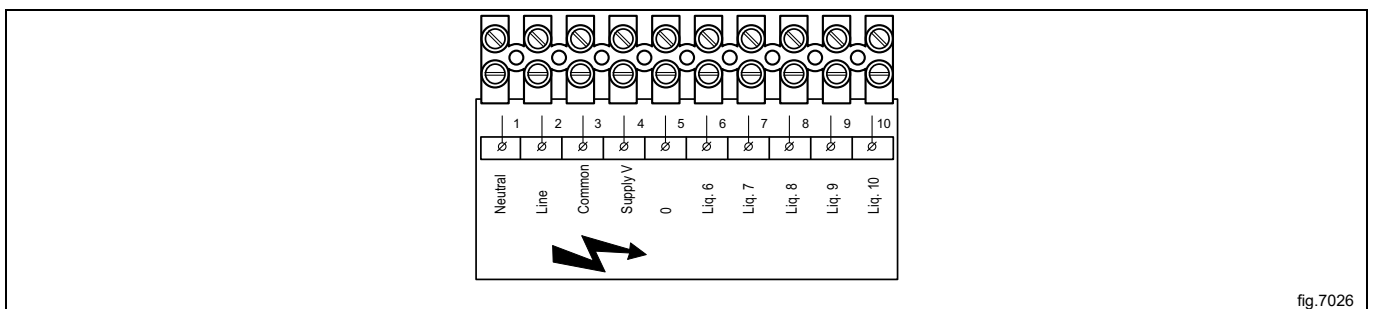


fig.7026

	6H
Bac 1	Prélavage
Bac 2, 4	Lavage principal
Bac 3	Dernier rinçage
Signal 1	Prélavage
Signal 2	Lavage principal
Signal 3	Assouplissant, dernier rinçage
Signal 5	Javel, agent blanchissant

6.2.4 Entrées

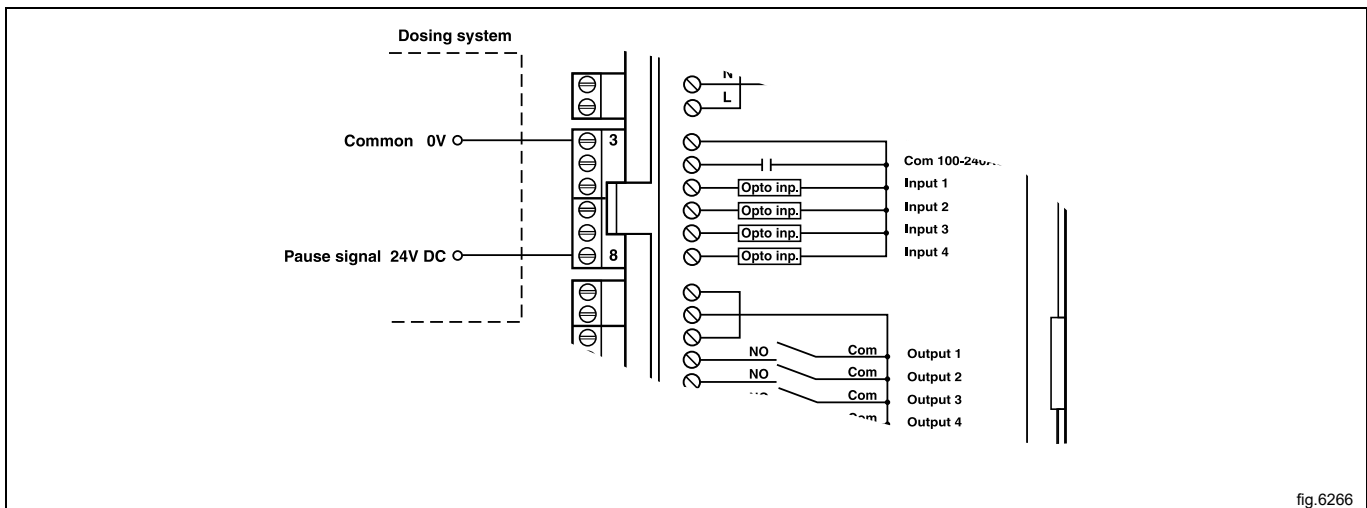
Le niveau du signal peut être 5-24 V CC/CA ou 100-240 V CA. À 5-24 V, la référence du signal doit être raccordée au connecteur 3 et au connecteur 4 à 100-240 V. Ne pas mélanger de potentiels au niveau des entrées.

Note!

La carte E/S sera endommagée si la tension sur le connecteur 3 est excessive > 24V.

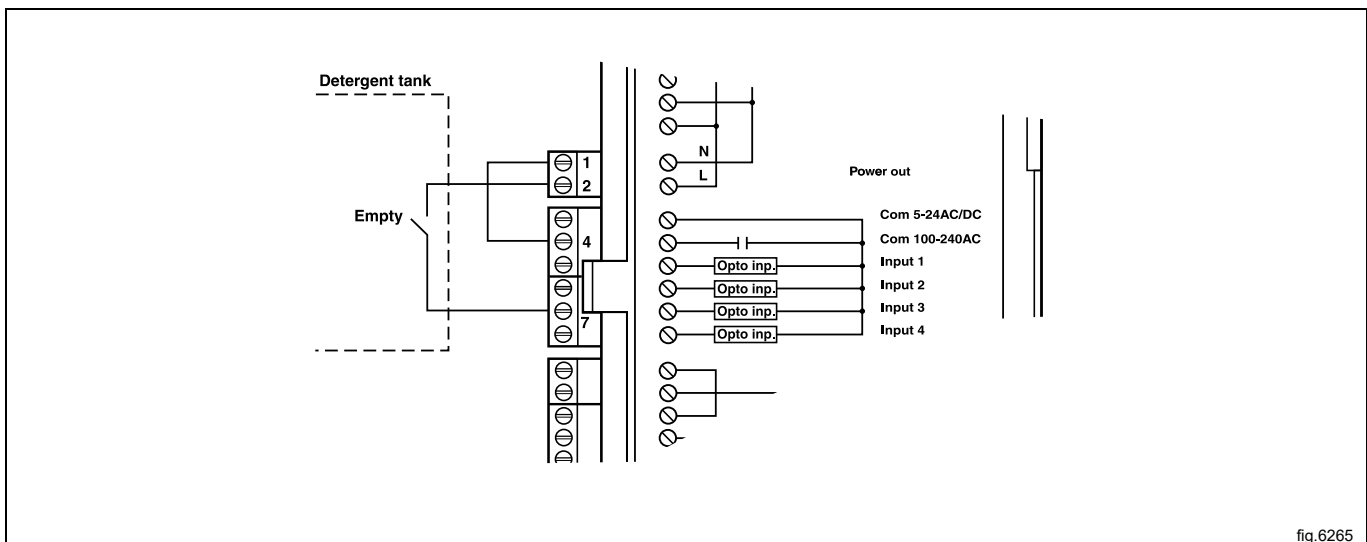
Le connecteur 8 peut être raccordé si le programme est en pause, par exemple pendant le dosage de la lessive.

Cette figure illustre un exemple d'engagement de signal de pause de 24 V. Le programme sera interrompu pendant toute la durée d'activation du signal de pause (haut).



Lorsque le connecteur 7 est raccordé, un message d'erreur s'affiche si le réservoir de produits chimiques est vide. Le programme continue quand même.

Cette figure illustre un exemple d'engagement de contact ouvert normal.

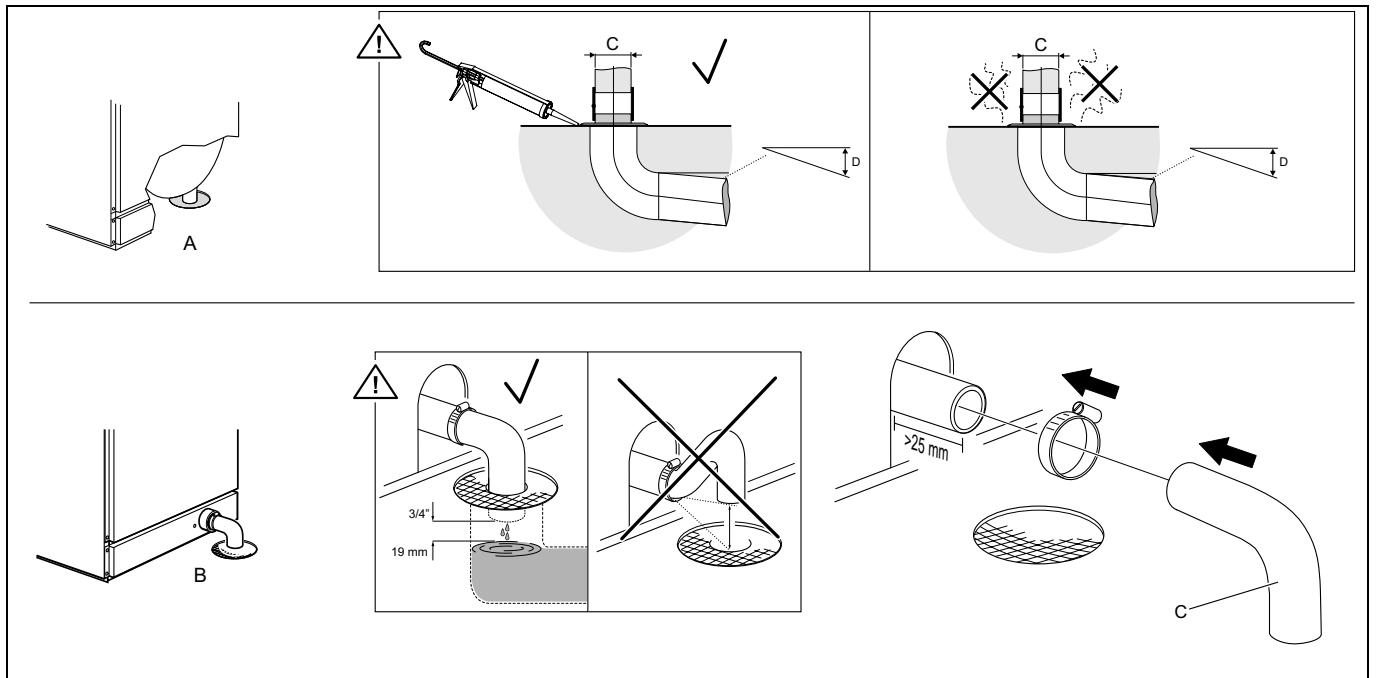


7 Évacuation

Connectez un tuyau flexible ou en plastique de 75 mm au tuyau de vidange de la machine, en veillant à avoir un débit vers le bas à partir de la machine. Évitez les courbures prononcées susceptibles de gêner une vidange correcte.

Deux types de vidange sont disponibles sur les machines : Vidange sous la machine (A) ou vidange derrière la machine (B).

A	Vidange sous la machine
B	Vidange derrière la machine
C	ø 75 mm
D	≥ 1,7°



Il est fortement conseillé de vidanger la machine pour des questions d'hygiène et de sécurité. Vérifiez l'étanchéité du raccord de vidange. Dans le cas contraire, la vapeur chaude qui se dégage de l'eau de vidange risque d'endommager les composants.

Lors de la livraison, les pièces nécessaires à la mise en place du raccord de vidange derrière la machine se trouvent à l'intérieur du tambour.

8 Branchement électrique

8.1 Installation électrique



L'installation électrique ne doit être réalisée que par du personnel qualifié.



Les machines dotées de moteurs à contrôle de fréquence peuvent être incompatibles avec certains types de disjoncteur de courant de fuite à la terre. Il est important de comprendre que les machines sont conçues pour fournir un niveau de sécurité élevé, aussi les éléments d'équipements externes tels que des disjoncteurs à courant de fuite ne sont pas obligatoires, mais ils sont recommandés. Si l'on souhaite tout de même connecter la machine à un disjoncteur à courant de fuite à la terre, noter ce qui suit :

- contactez un installateur agréé et qualifié pour vous assurer que le type de court-circuit et les dimensions choisis seront corrects ;
- pour une fiabilité optimale, ne connectez qu'une seule machine par court-circuit de courant à la terre ;
- il est important que le fil de terre soit connecté correctement.

Lorsque la machine n'est pas équipée d'un commutateur à plusieurs polarités, il convient d'en installer un au préalable.

Conformément aux règles d'installation des câbles : montez un interrupteur multipolaire sur la machine pour simplifier l'installation et le fonctionnement.

Le câble de raccordement doit former une légère courbe.

Lors du raccordement à un bornier, la doublure du câble de connexion doit être dénudée sur 10-11 mm. La surface de câble doit être au minimum de 0,5 mm² sans excéder 4 mm² (AWG12/AWG20). Le bornier utilisé est un une pince de blocage à ressort.

8.2 Connexions électriques

WB6-13

Connexions électriques					
Solution de chauffage	Tension du secteur	Hz	Puissance de chauffage kW	Puissance totale kW	Fusible recommandé A
Chauffage électrique	200V 3~	50/60	9,0	9,3	35
	220-240V 1~	50/60	10,9-13,0	11,2-13,2	63
	220-240V 3~	50/60	10,9-13,0	11,2-13,2	35
	380-415V 3~	50/60	4,0-4,8	4,3-5,0	10
	380-415V 3~	50/60	10,9-12,9	11,1-13,2	20
	440/480V 3~	60	13,0	13,3	20
Non chauffé/Chauffé par vapeur d'eau	200V 3~	50/60	¹	1,3	10

1. Dans ces cas, la puissance totale et le fusible recommandé ne dépendent pas de la puissance de chauffage.

WB6-18

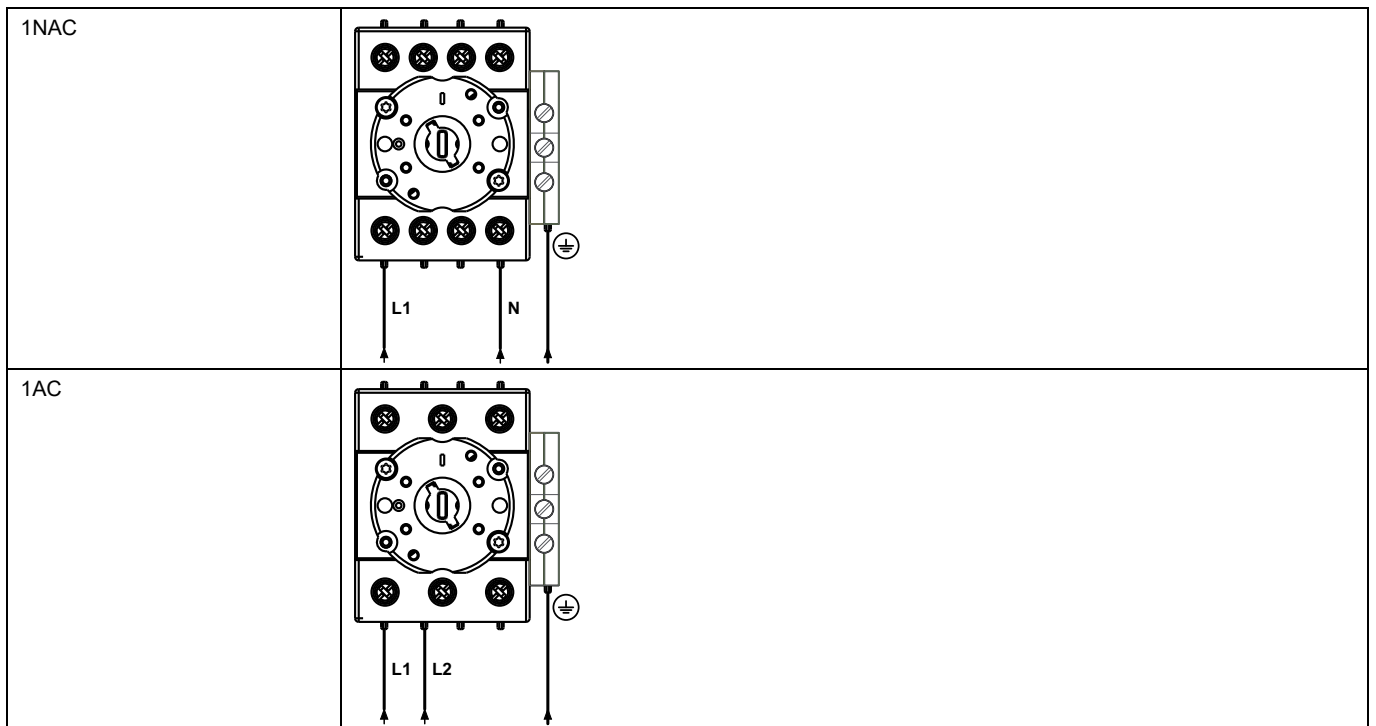
Connexions électriques					
Solution de chauffage	Tension du secteur	Hz	Puissance de chauffage kW	Puissance totale kW	Fusible recommandé A
Chauffage électrique	200V 3~	50/60	12,5	12,9	50
	220-240V 3~	50/60	9,1-10,8	9,4-11,1	35
	220-240V 3~	50/60	15,1-18,0	15,5-18,3	50
	380-415V 3~	50/60	9,0-10,8	9,4-11,1	20
	380-415V 3~	50/60	15,0-17,9	15,4-18,3	35
	440/480V 3~	60	18,0	18,4	25
Non chauffé/Chauffé par vapeur d'eau	200V 3~	50/60	¹	2,4	10

1. Dans ces cas, la puissance totale et le fusible recommandé ne dépendent pas de la puissance de chauffage.

8.3 Raccordement de la machine

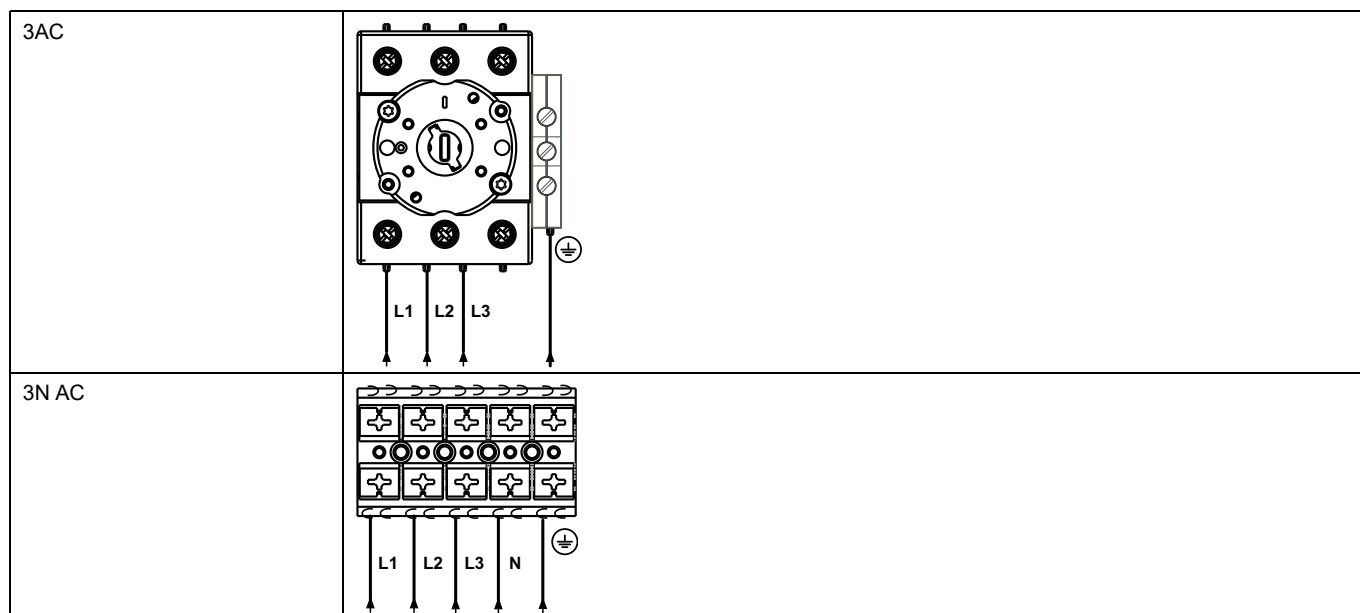
8.3.1 Branchement monophasé

Connectez le fil de terre et les deux autres câbles comme indiqué.



8.3.2 Branchement triphasé

Connectez le fil de terre, le fil neutre et les fils de phase comme indiqué.



8.4 Fonctions des cartes E/S

Le schéma électrique peut être l'un des suivants :

8.4.1 Sorties des signaux de lessive et entrées des signaux de pause, signal « vide » (2D)

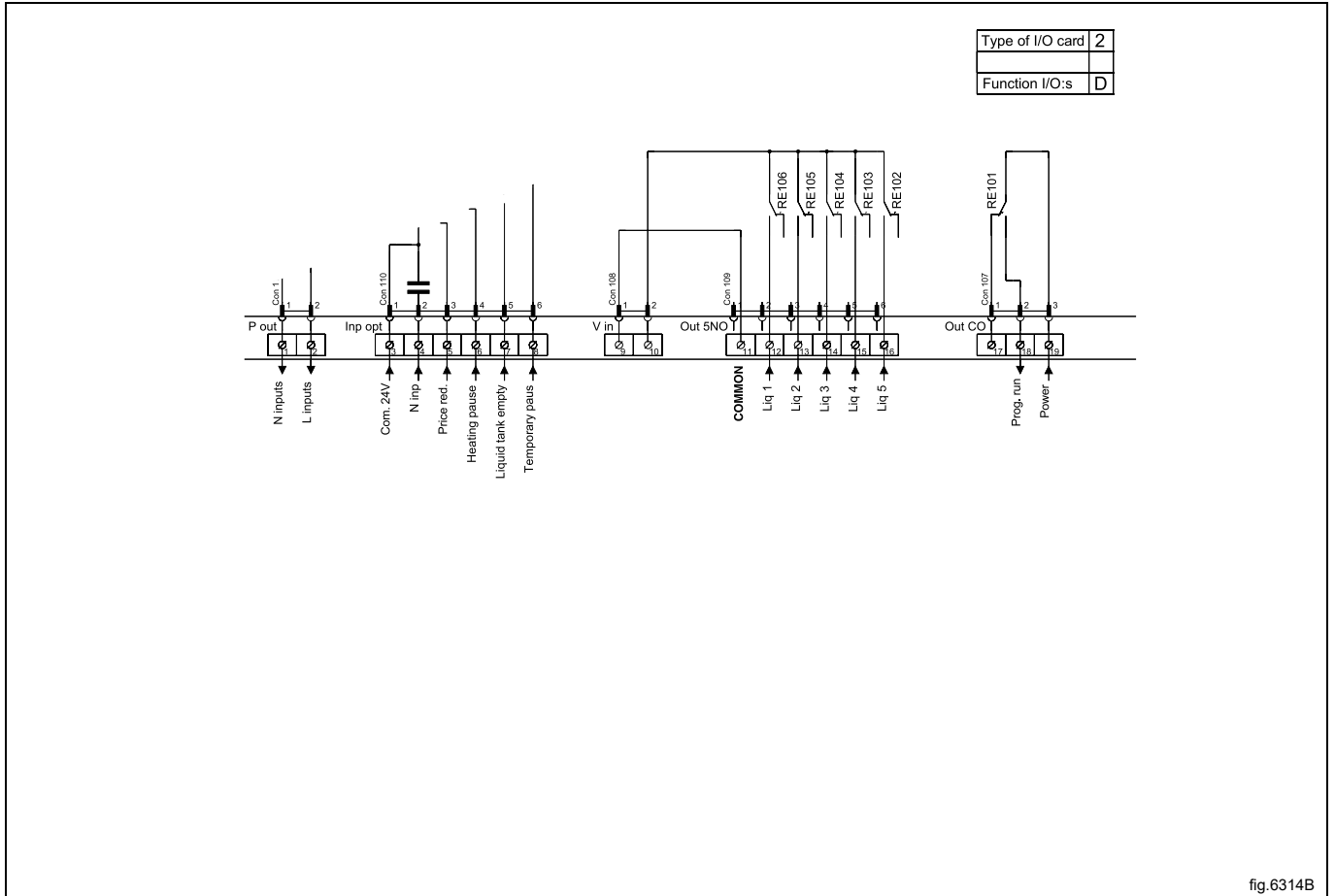


fig.6314B

9 Raccord de vapeur

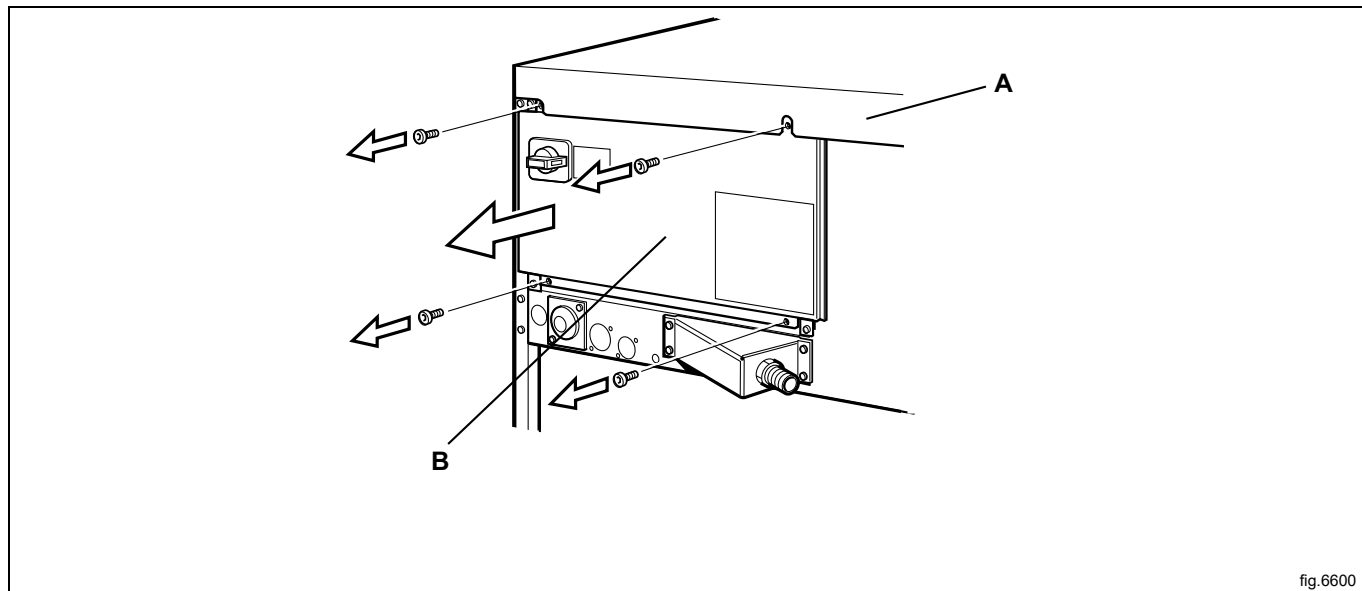
Les tuyaux d'admission raccordés à la machine doivent être équipés d'un robinet d'arrêt manuel afin de faciliter l'installation et l'entretien.

Le tuyau de raccordement doit être de type ISO/1307- 1983 ou équivalent.

Dimensions du raccord au niveau du filtre : DN 15 (BSP 1/2").

Enlevez le couvercle (A).

Démontez le boîtier (B).



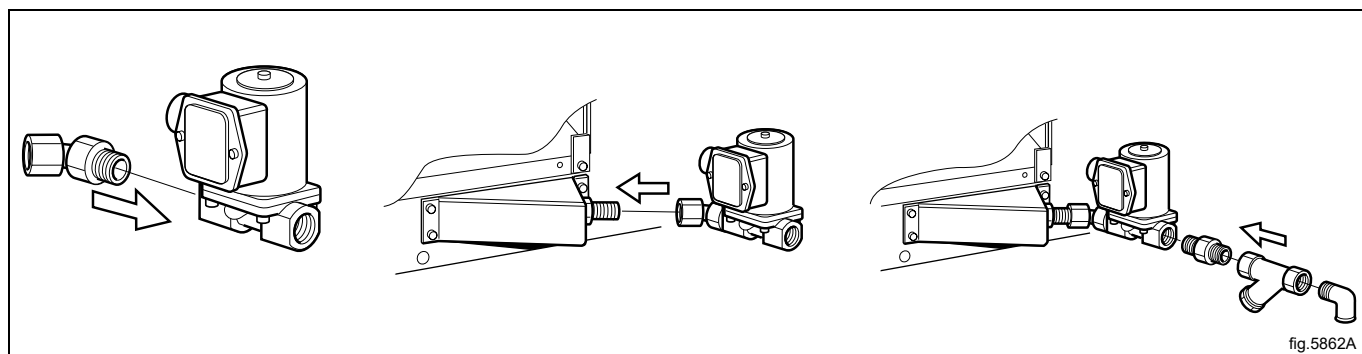
Fixez le raccord sur la vanne d'admission de la vapeur.

Installez la vanne d'admission de la vapeur sur la machine.

Fixez le raccord, la crépine et le coude. Notez le sens de la crépine.

Fixez le flexible de vapeur au coude.

Vérifiez l'absence d'arêtes pointues ou de déformations sur le flexible de vapeur raccordé.



Placez le flexible avec les câbles entre la vanne d'admission de vapeur et la machine.
 Branchez les câbles à la vanne d'admission de vapeur.
 Raccordez le câble de masse à la borne de mise à la terre.
 Branchez le connecteur du câble « HEAT » sur la borne « HEAT » de la carte E/S.

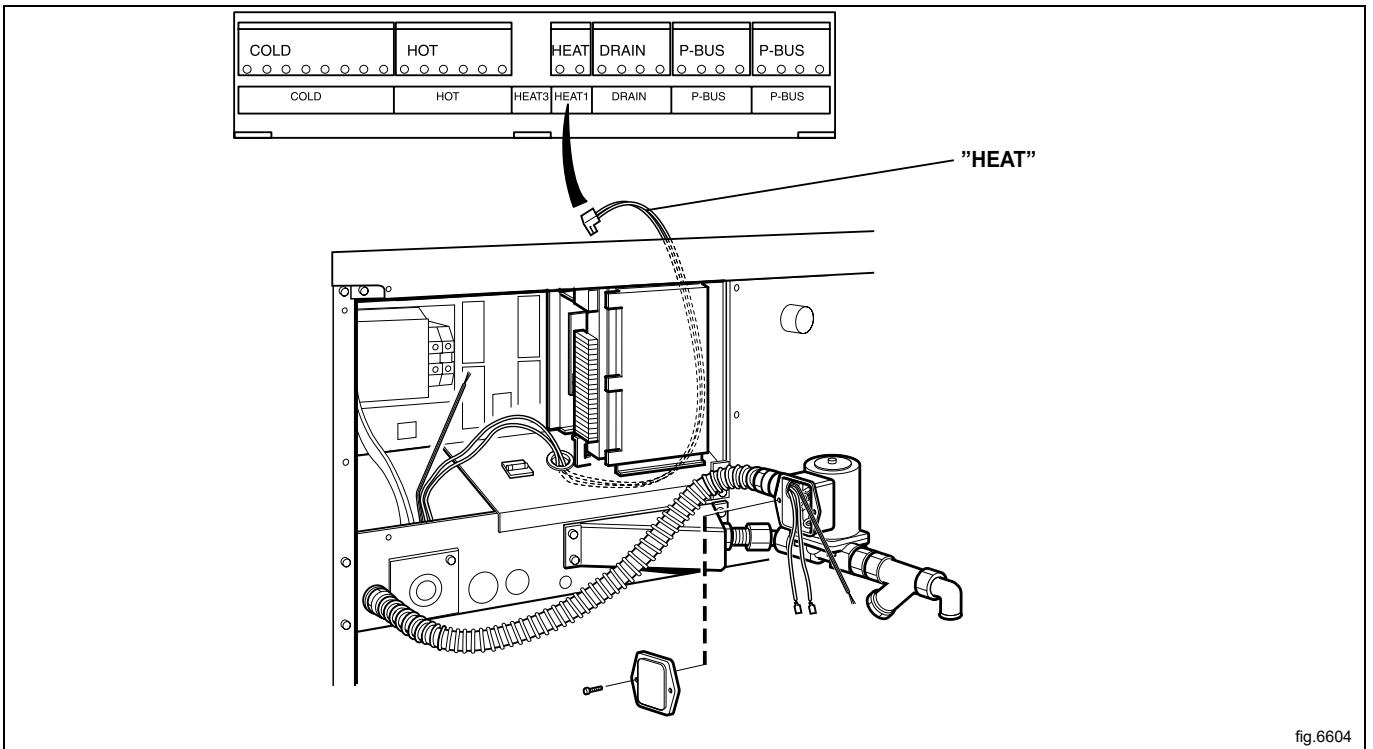


fig.6604

Pression de vapeur requise :

- minimum : 50 kPa (0,5 kp/cm²)
- maximum : 800 kPa (8 kp/cm²)
- recommandée : 600 kPa (6 kp/cm²)

Note!

Une machine à chauffage à vapeur est destinée à n'utiliser que de la vapeur propre.

10 À la première mise en service

Lorsque l'installation est terminée et la machine mise sous tension pour la première fois, vous devez effectuer les réglages suivants. Quand un réglage est terminé, vous passez automatiquement au suivant.

- Sélection de la langue
- Réglage de l'heure et de la date
- Activation/désactivation de l'alerte maintenance

Pour plus d'informations sur les réglages suivants, veuillez consulter le manuel de programmation et de configuration.

10.1 Sélection de la langue

Sélectionnez la langue à partir de la liste sur l'écran.

Ce sera la langue utilisée pour tous les messages affichés, les noms des programmes, etc.

10.2 Réglage de l'heure et de la date

Sélectionnez **OUI** et appuyez sur le bouton de commande pour accéder au menu **HEURE/DATE**.

Activez le menu **REGLAGE HEURE** et réglez l'heure correcte.

Sauvegardez les réglages.

Activez le menu **REGLAGE DATE** et réglez la date correcte. Commencez par régler l'année.

- Définissez l'année. Quittez pour continuer avec un appui long sur le bouton de commande.
- Définissez le mois. Quittez pour continuer avec un appui long sur le bouton de commande.
- Définissez le jour. Quittez avec un appui long sur le bouton de commande, puis enregistrez avec un appui long sur le bouton de commande.

Quittez le menu quand vous avez terminé.

11 Contrôle du fonctionnement



Doit être effectué par du personnel qualifié



Le fonctionnement doit être contrôlé une fois l'installation terminée et avant l'utilisation de la machine.

Ouvrez les vannes d'eau manuelles.

Démarrez un programme.

- Fermez les deux portes.
- Vérifiez que le tambour tourne normalement et qu'aucun bruit inhabituel ne se fait entendre.
- Vérifiez qu'il n'y a aucune fuite au niveau des branchements de l'alimentation en eau et de la vidange.
- Vérifiez que l'eau passe bien dans le compartiment à lessive.
- Vérifiez que les portes sont verrouillées pendant le programme.
- Vérifiez que la porte de déchargement ne peut pas être ouverte avant la fin du programme et que la porte de chargement reste verrouillée jusqu'à ce que la porte de déchargement ait été ouverte puis refermée.

Prêt pour utilisation

Si tous les tests sont concluants, la machine est prête à être utilisée.

Si certains tests ne sont pas concluants, que des défaillances ou des erreurs ont été détectées, contactez votre centre d'entretien/distributeur local.

12 Information sur l'évacuation

12.1 Recyclage et élimination de l'appareil

12.1.1 Recyclabilité

Nos appareils sont réalisés avec un taux élevé de matériaux recyclables (comme de l'acier inox, du fer, de l'aluminium, de la tôle zinguée, du cuivre, etc.) qui peuvent être valorisés par des systèmes de recyclage locaux, conformément aux réglementations en vigueur dans le pays d'utilisation.

Les réglementations en matière d'élimination des déchets peuvent varier d'un pays à l'autre. Par conséquent, les appareils doivent être éliminés conformément à la législation et aux directives émises par les autorités compétentes dans le pays où l'appareil est mis hors service.

Les composants de l'appareil doivent être séparés et éliminés en fonction de leur matière (par exemple, métaux, huiles, graisses, plastiques, caoutchouc, laine de verre, gaz frigorigènes, plaques isolantes et autres matériaux isolants, laine de verre, LED, etc.), conformément aux réglementations locales et internationales en vigueur en matière de gestion des déchets.

Les compresseurs peuvent contenir des huiles et des fluides réfrigérants qui sont considérés comme déchets spéciaux et doivent être recyclés selon les réglementations locales.

12.1.2 Procédure d'élimination de l'appareil / valorisation des composants/matériaux

Ce produit ne peut en aucun cas être éliminé simplement dans l'environnement à la fin de son cycle de vie ; il est impératif soit de l'éliminer conformément aux réglementations environnementales locales soit, de préférence, de le ramener entier dans un centre de recyclage agréé.

Tous les composants déposés, y compris les portes et autres parties structurelles, doivent être confiés avec l'appareil à un centre de démontage et de recyclage agréé.

Le centre de démontage/recyclage emploiera toutes les technologies et méthodes de pointe afin de démonter efficacement les produits pour les valoriser au maximum.

Il est à noter que les cartes à circuits imprimés, les moteurs électriques et autres composants identifiés dans la législation de l'Union européenne comme matières premières critiques à haut potentiel de valorisation doivent être traités séparément.

En cas de doutes ou de questions, toujours se référer au SAV de référence.

Avant d'éliminer l'appareil, vérifier soigneusement son état physique et son état de préservation, en vérifiant la présence potentielle de fuites de liquides ou de gaz, ainsi que de pièces cassées susceptibles de présenter un risque pendant la manipulation et le démontage ultérieur.



Le symbole figurant sur le produit indique que ce produit ne doit pas être traité comme déchet ménager, mais doit être éliminé conformément aux réglementations en vigueur, afin d'éviter tout impact négatif sur l'environnement et la santé humaine. Pour plus d'informations sur le recyclage de ce produit, contacter l'agent ou le revendeur local, le SAV ou l'organisme local compétent pour l'élimination des déchets.




Note!

Au moment du démontage de l'appareil, les marquages, le présent Manuel et les autres documents relatifs à l'appareil devront être détruits.

12.2 Élimination de l'emballage

Les emballages doivent être mis au rebut conformément aux réglementations en vigueur dans le pays d'utilisation de l'appareil. Tous les matériaux utilisés pour l'emballage sont compatibles avec l'environnement.

Ces composants peuvent être conservés, recyclés ou incinérés dans une usine d'incinération des déchets. Les pièces en plastique recyclables sont marquées comme dans les exemples suivants.

 PE	Polyéthylène : <ul style="list-style-type: none">• Emballage extérieur• Sachet contenant les instructions
 PP	Polypropylène : <ul style="list-style-type: none">• Sangles
 PS	Mousse polystyrène : <ul style="list-style-type: none">• Protections des arêtes



Electrolux Professional AB
341 80 Ljungby, Sweden
www.electroluxprofessional.com